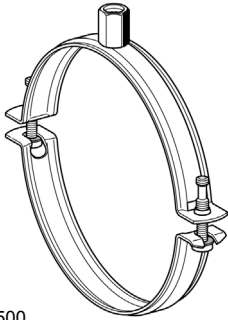


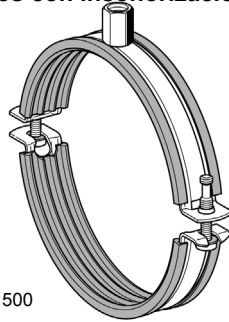
Lista de productos

Abrazadera PLU 2G-N



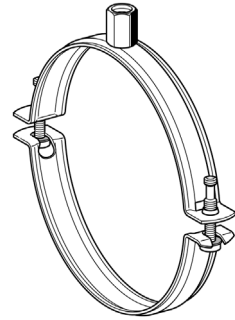
≤ DN 500

Abrazadera PLU 2G-N para conductos con insonorización

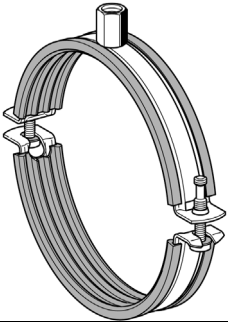


≤ DN 500

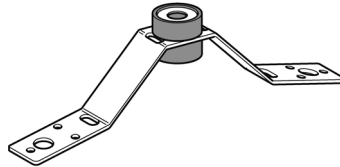
Abrazadera PLU TOP 2G



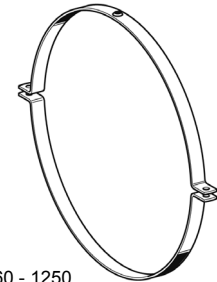
Abrazadera PLU TOP 2G para conductos con insonorización



Suspensor de conducto LUB

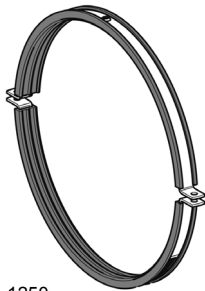


Abrazadera PLU para conductos sin insonorización



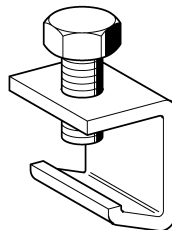
DN 560 - 1250

Abrazadera PLU para conductos con insonorización

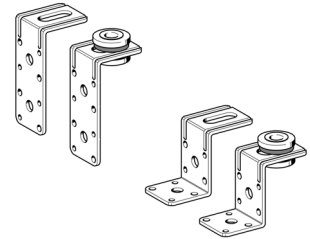


DN 560 - 1250

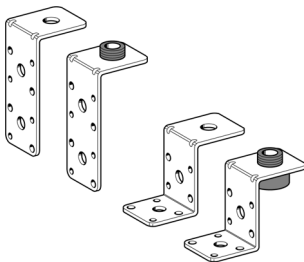
Garra de conducto LCO



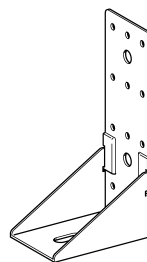
Ángulo de conducto LUW



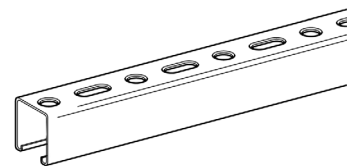
Ángulo de conducto LUW A



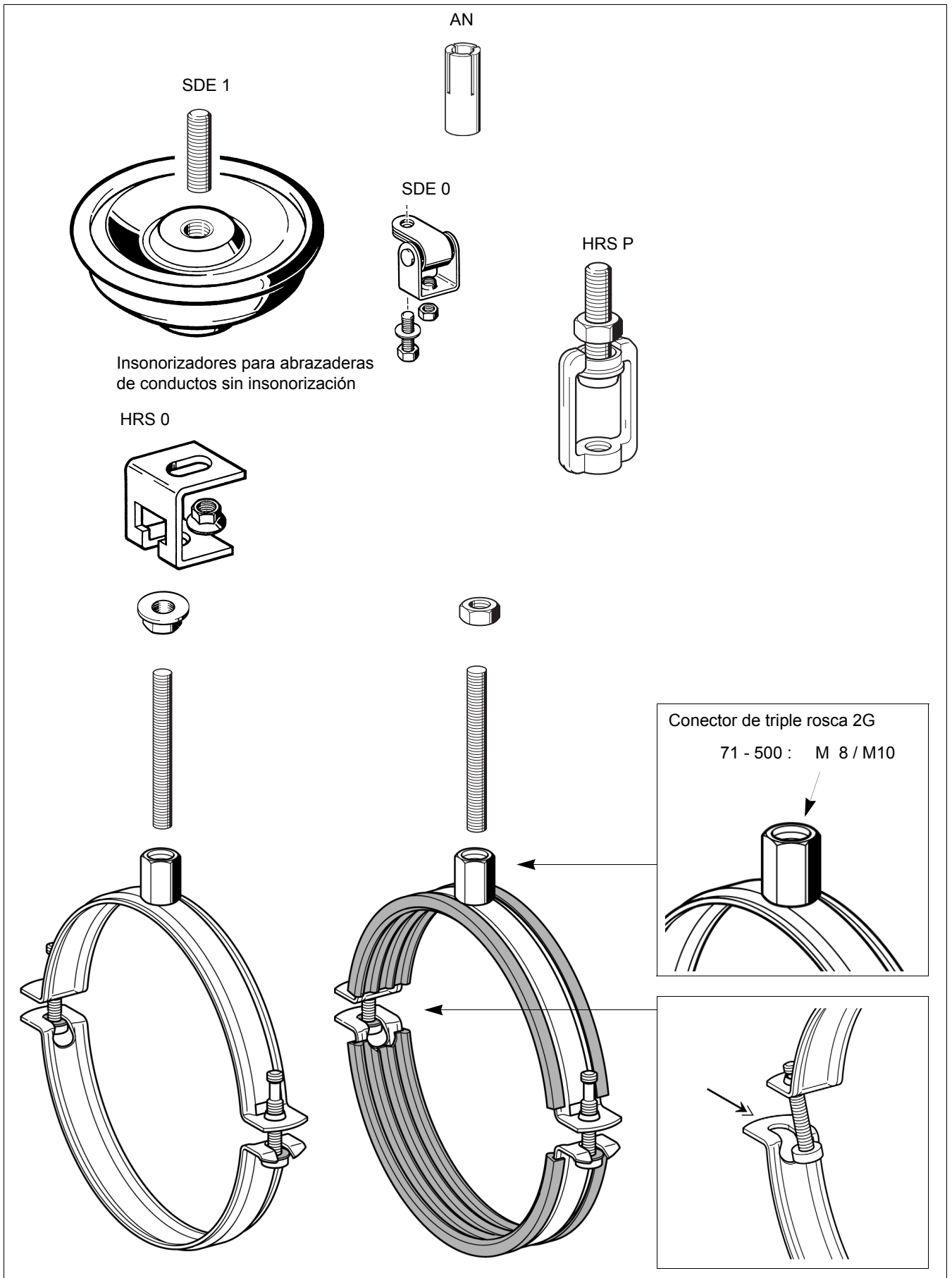
Ángulo de conducto LUW Stabil



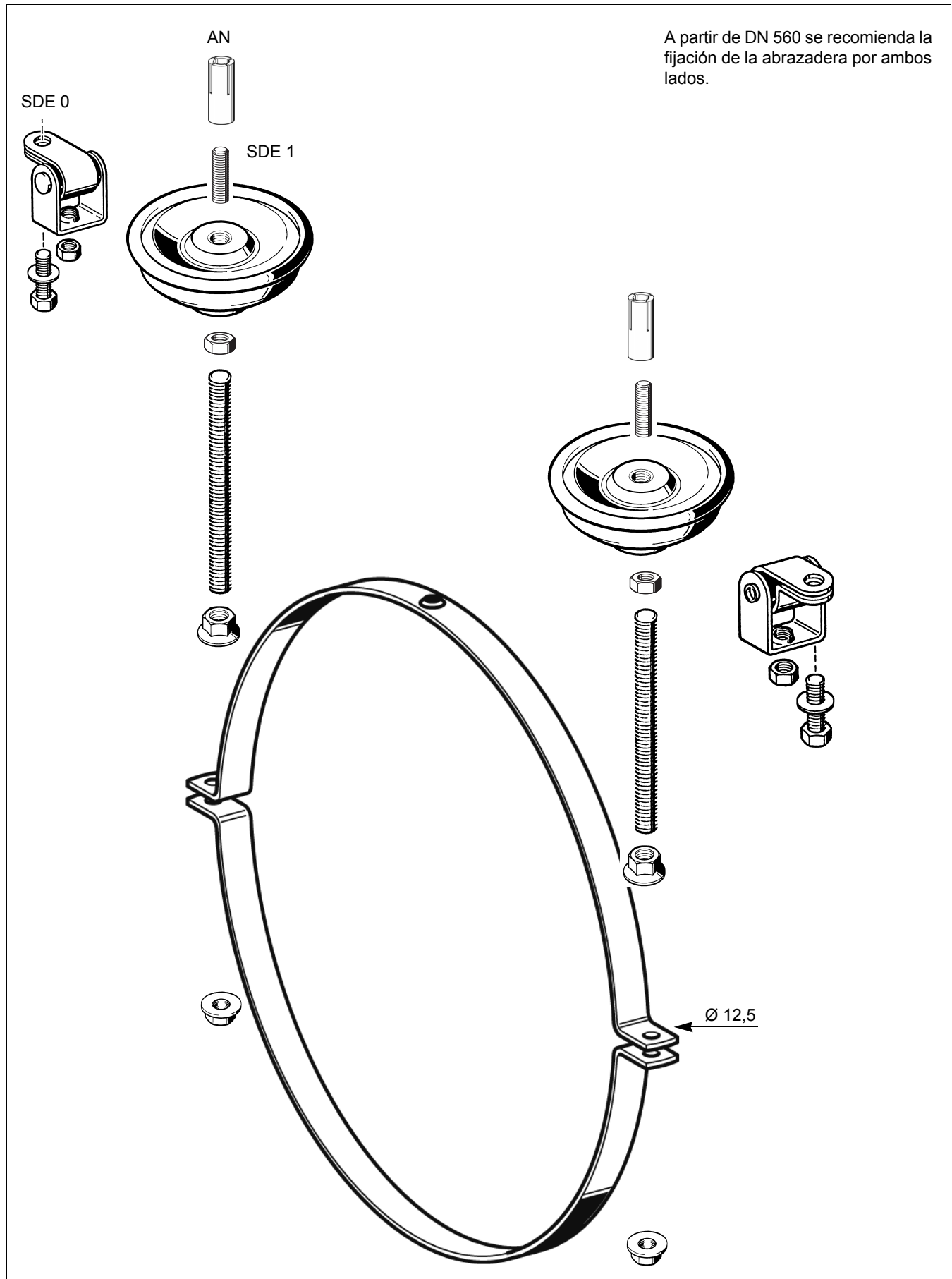
Carril de montaje MS 27-1,25



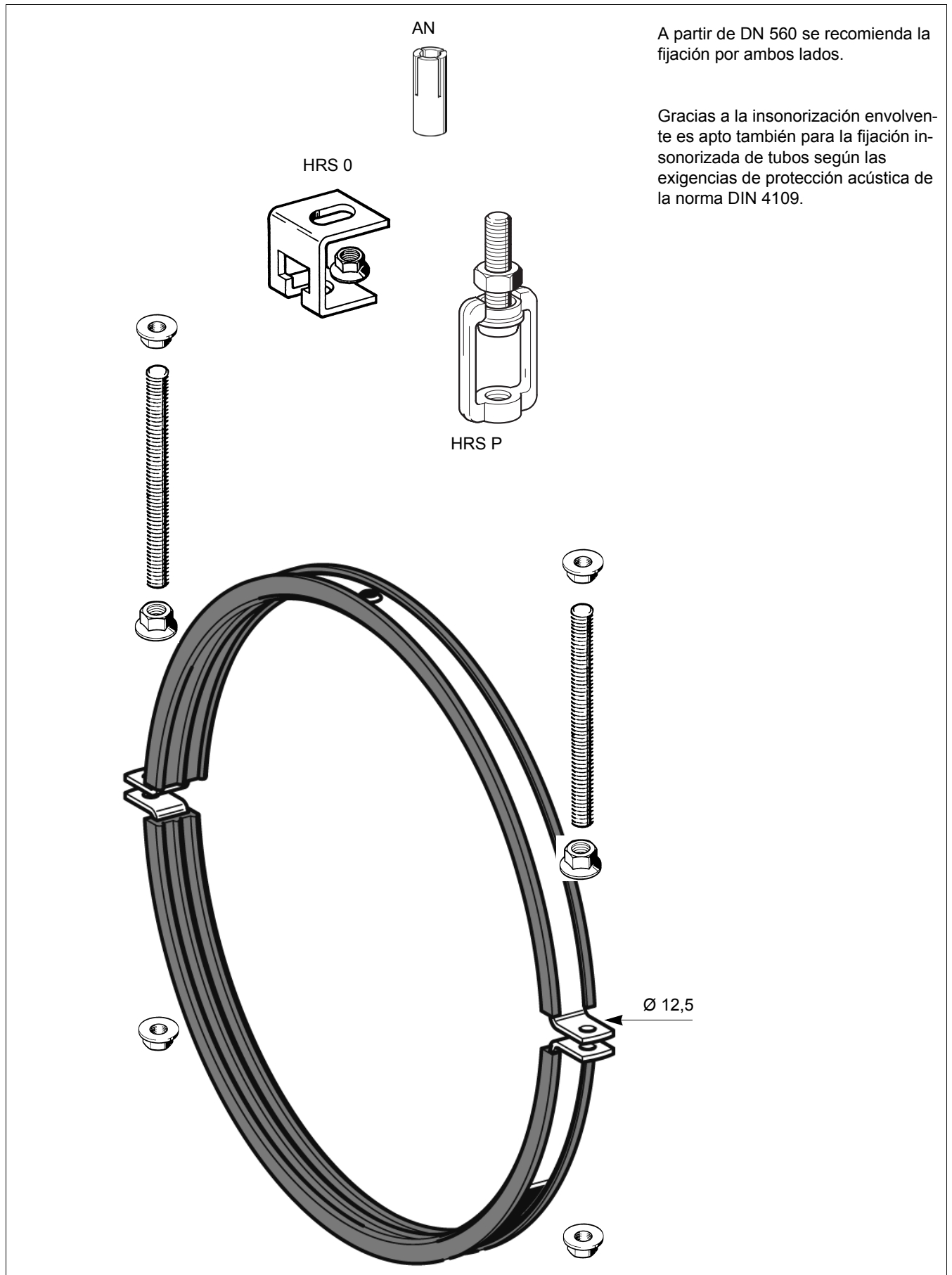
Soporte de un punto para abrazaderas DN 71 - 500



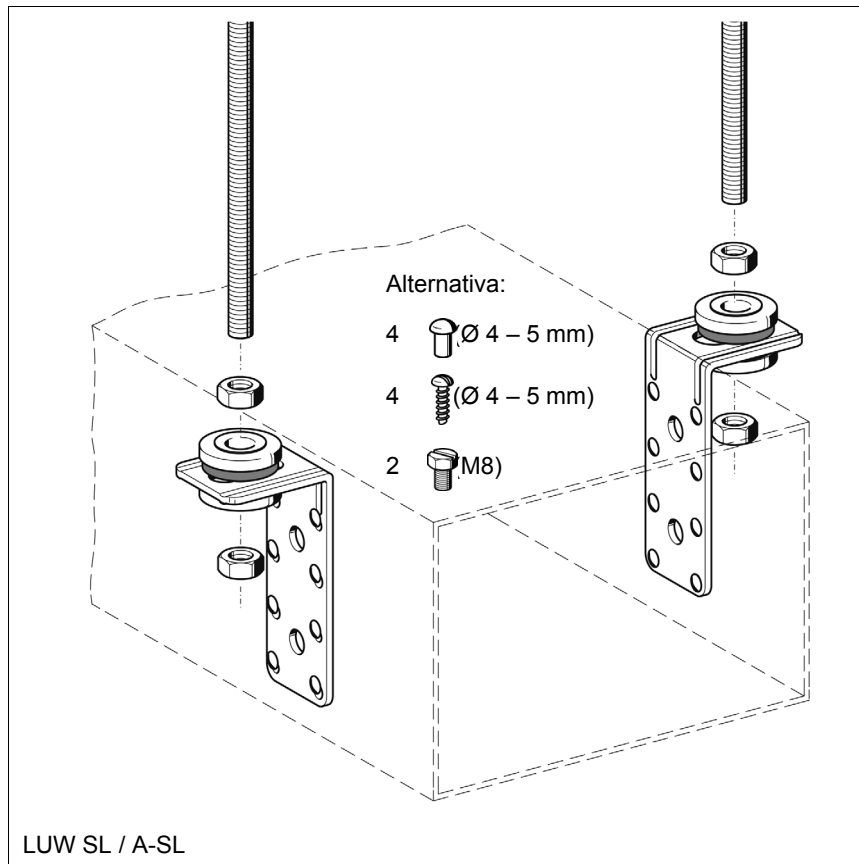
Soporte de dos puntos para abrazaderas DN 560 - 1250 sin insonorización



Soporte de dos puntos para abrazaderas DN 560 - 1250 con insonorización



Angulo de conducto para la fijación de canales rectangulares



Fijación del ángulo de conducto en el canal, por regla general con 4 remaches de acero o tornillos para chapa (SCR L).

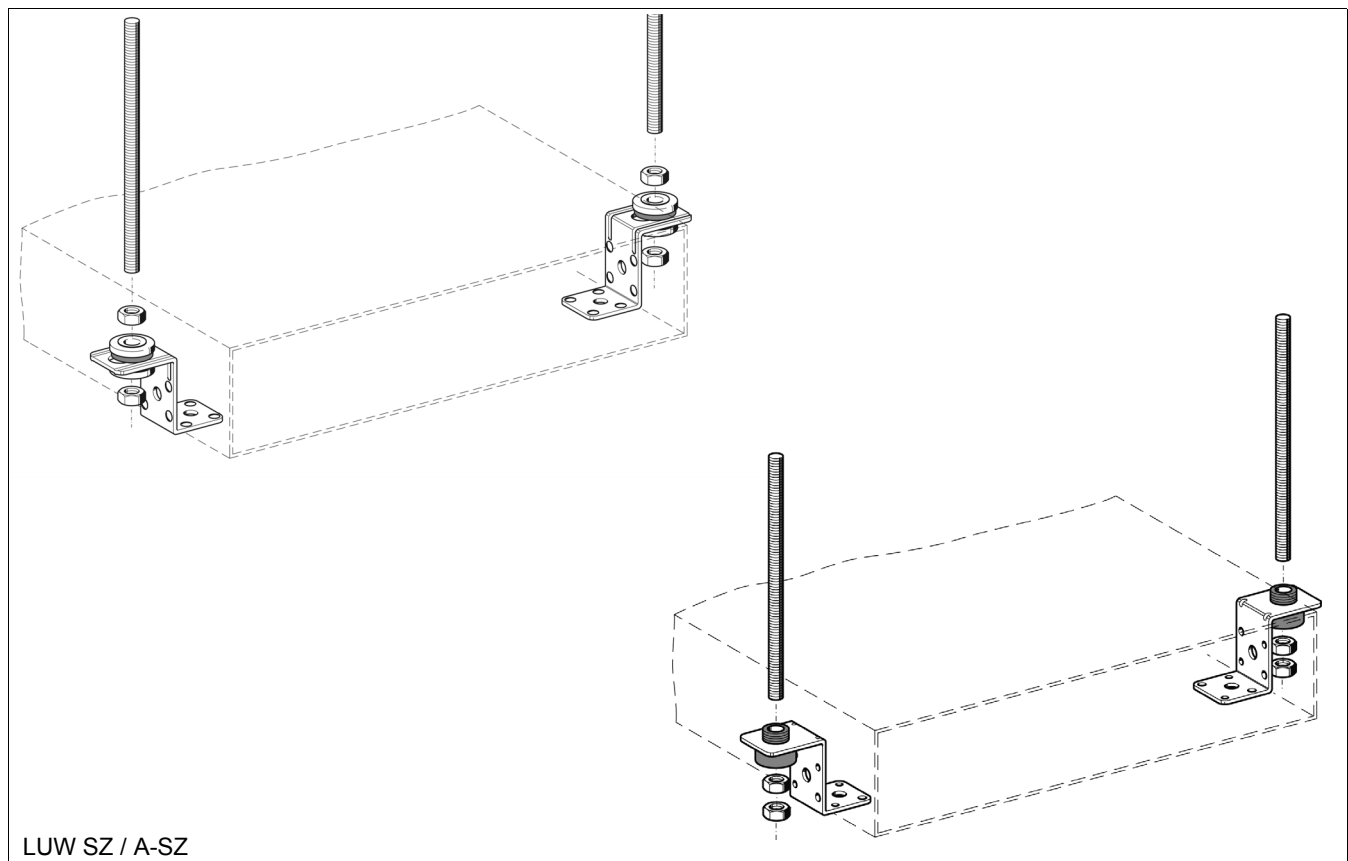
Las piezas de insonorización, fijadas contra la pérdida, sirven para realizar montajes insonorizados según las disposiciones de protección acústica de la norma DIN 4109.

Ángulo de conducto SL para la fijación insonorizada del canal de ventilación al techo.

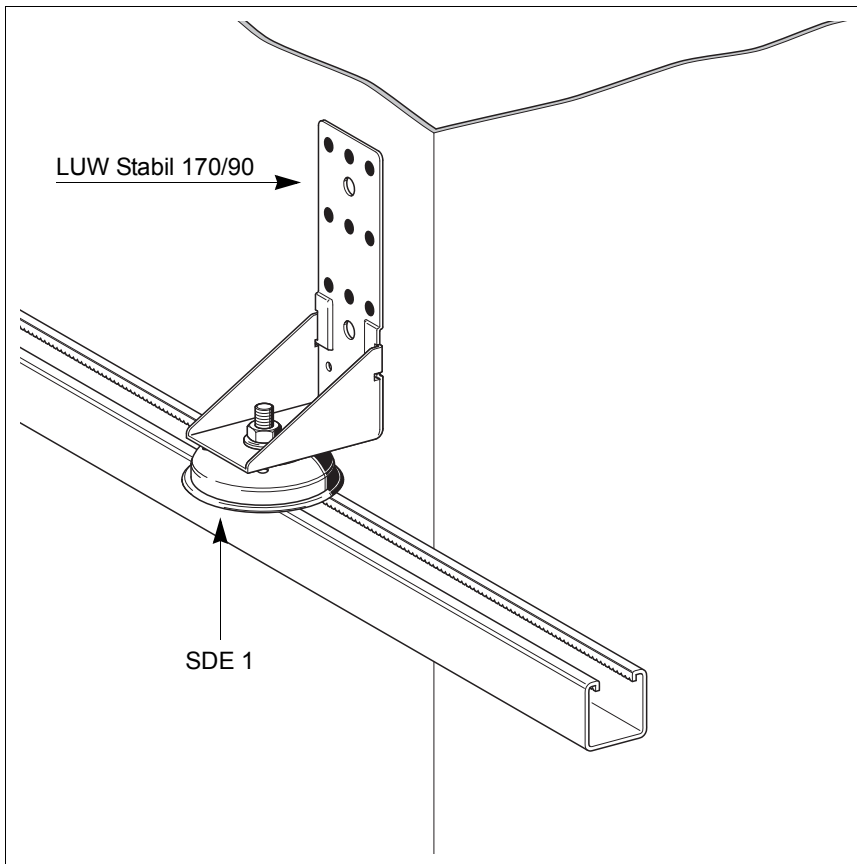
Nota

► *En caso de vibraciones es indispensable el uso de las contratuercas.*

Ángulo de conducto SZ para la fijación insonorizada de un canal de ventilación ancho y bajo al techo.



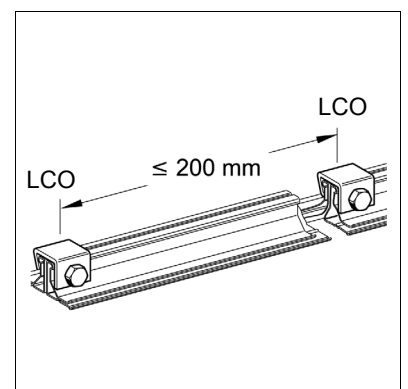
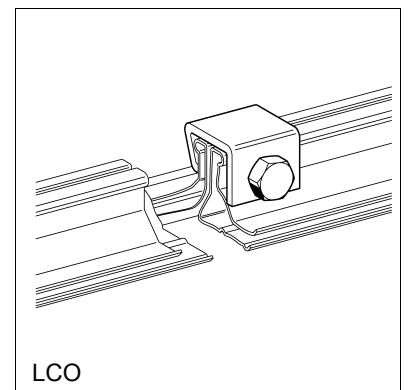
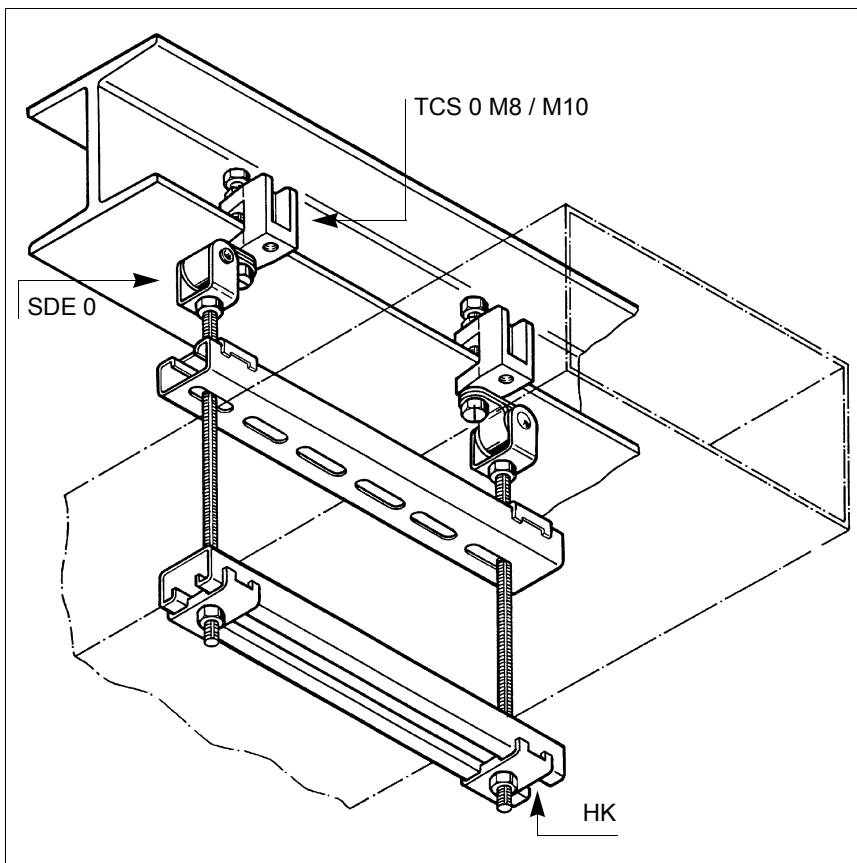
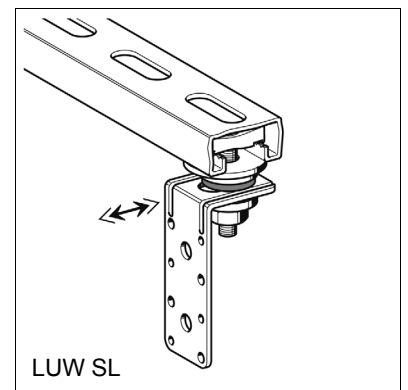
Ejemplos de montaje para canales rectangulares



Soporte para canales de ventilación verticales en infraestructuras apropiadas (carril de montaje horizontal).

Atornillado a un insonorizador SDE 1, el ángulo de conducto Stabil es apropiado para la fijación insonorizada según las disposiciones de protección acústica de la norma DIN 4109.

Los ángulos de conducto SL son aptos para una fácil compensación de tolerancias gracias a su rango de ajuste lateral.



Suspensor de conducto para tubos plegados

