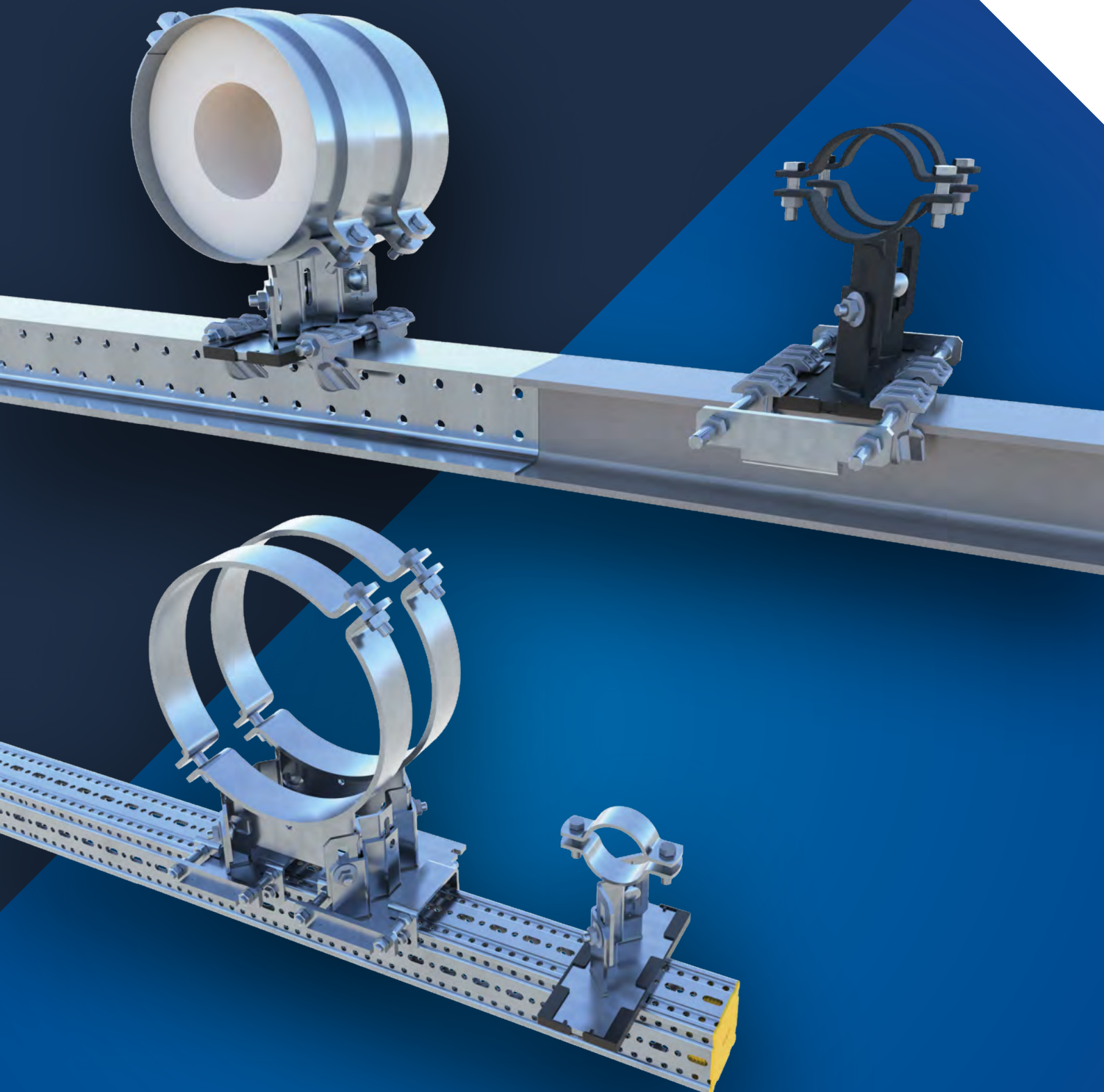


sikla

Rohrlager-Lösungen

Übersicht, technische Daten und
Anwendung



Inhalte

| | |
|------------------------------|----------|
| Allgemeine Informationen | Seite 2 |
| Produktauswahlhilfe | Seite 4 |
| Stufenloser Spannungsbereich | Seite 5 |
| HT-Rohrlager | Seite 6 |
| LK-Rohrlager | Seite 7 |
| Anbindemöglichkeiten | Seite 8 |
| Software | Seite 9 |
| EPD & Zertifizierungen | Seite 10 |
| Sortimentstabellen | Seite 12 |

Anwendung von Rohrlagern

Um zu gewährleisten, dass Rohrleitungen sicher installiert sind, werden Rohrlager benötigt. Im Vergleich zur Verwendung von Rohrschellen zeichnen sich Rohrlager durch eine erhebliche Steigerung der Belastbarkeit aus.

Das Loslager kann durch eine entsprechende Adaption flexibel auch als Fest- oder Führungspunkt genutzt werden, was eine anpassungsfähige Integration in unterschiedliche Anforderungsprofile ermöglicht. Insbesondere bei der Auflage auf Stahlträgern sollte eine Mindestflanschbreite von 80 mm berücksichtigt werden, um eine stabile Basis zu gewährleisten.

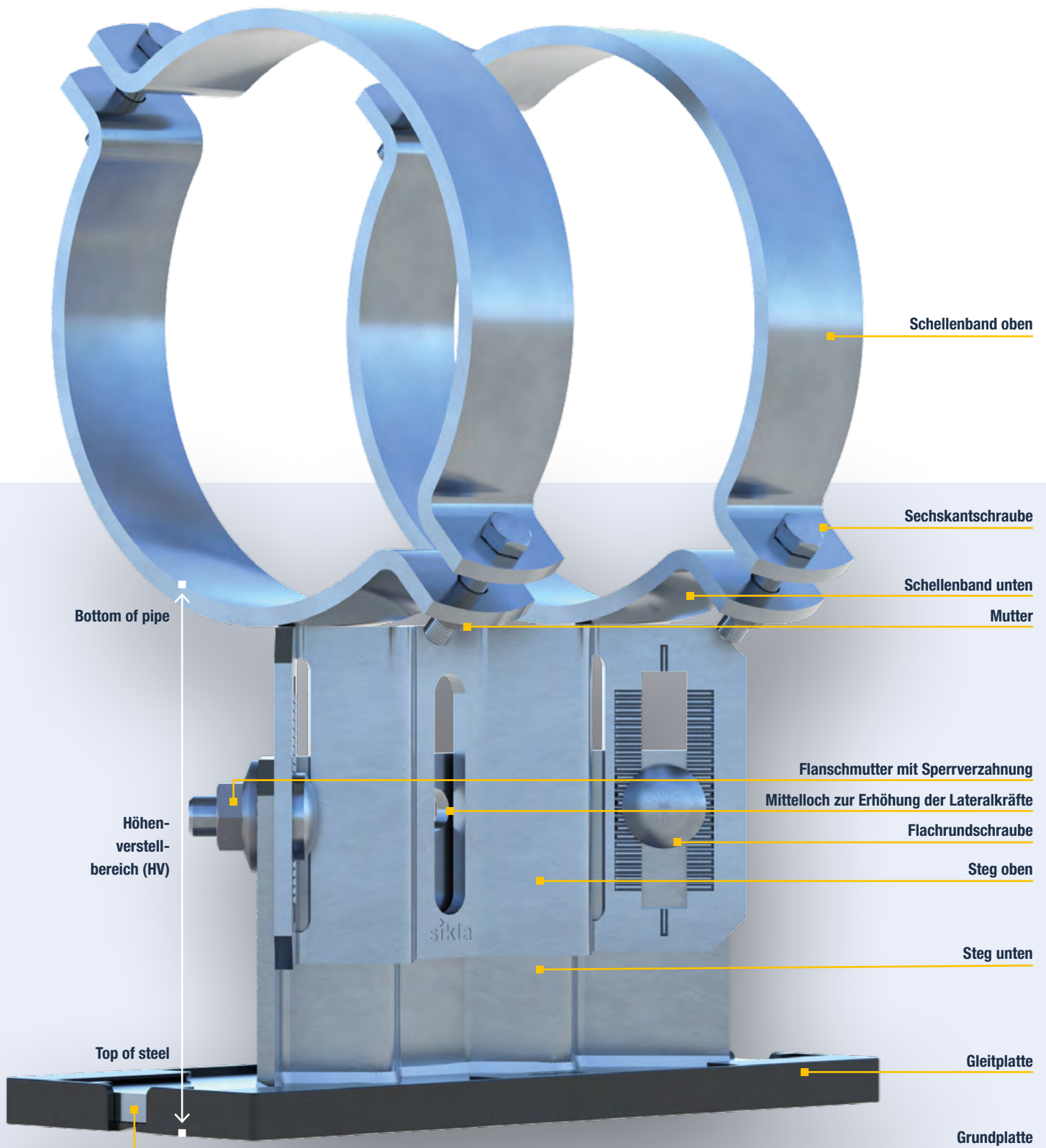
Die direkte Höhenverstellbarkeit des Rohrlagers erlaubt eine präzise Anpassung an bauseitige Toleranzen. Diese Eigenschaft gewährleistet eine effektive Kompensation von Bautoleranzen und garantiert somit eine optimale Anpassung der Bauelemente an die Realität. Die Qualität und Sicherheit der Rohrlager werden durch die Zertifizierung des TÜV Rheinland bestätigt.

Charakteristika eines Rohrlagers

- **Drei Höhenverstellbarkeitsbereiche* im Zahnrastraster von 2,5 mm:**
 - HV 90 (88,5 mm bis 113,5 mm)
 - HV 150 (116 mm bis 168,5 mm)
 - HV 200 (171 mm bis 223,5 mm)
- **Die hohen vertikalen Lasten werden erreicht durch die Kombination von:**
 - Der Prägung der Rillen im oberen Steg des Rohrlagers
 - Den Zähnen der Flachrundschraube
 - Der Sperrverzahnung
- ✓ **Glasfaserverstärkte Polyamid-Gleitplatte reduziert den Reibwert zwischen Sikla Rohrlagern auf Stahl auf $\mu_0 = 0,2$**
- ✓ **Anbindungsmöglichkeiten an siFramo und Stahlbau sorgen für maximale Flexibilität ohne Schweißen**
- ✓ **Die mögliche zusätzliche Verschraubung im Mittelloch dient zur Erhöhung der Aufnahme von Lateralkräften**
- ✓ **Gefälle von 2% realisierbar**

*alle Maßangaben der Höhe beziehen sich auf "Top of Steel" bis "Bottom of Pipe".

Aufbau eines Rohrlagers



Produktauswahlhilfe

| Merkmal | Standard-DN | Stufenlos | Hochtemperatur-Rohrlager | Kälte-Loslager |
|--|---------------------|--|---------------------------------------|--------------------------|
| HV 90 | ✓ | ✓ | ✗ | ✗ |
| HV 150 | ✓ | ✓ | ✓ | ✓ |
| HV 200 | ✓ | ✓ | ✓ | ✗ |
| LA-Lager (einschelliges Rohrlager mit einem Steg und einer Grundplatte) | ✓ | ✓ | ✗ | ✓ |
| LC-Lager (zweischelliges Rohrlager mit einem Steg und einer Grundplatte) | ✓ | ✓ | ✓ | ✓ |
| LD-Lager (zweischelliges Rohrlager mit zwei Stegen und zwei Grundplatten) | ✓ | ✓ | ✓ | ✗ |
| Gleitplatte | ✓ | ✓ | ✗ | ✓ |
| Festpunkt, Führungspunkt und Loslager mit Rohrlager möglich | ✓ | ✓ | ✓ | ✗ |
| Temperaturbereich | -20°C bis 300°C | -20°C bis 300°C | 300°C bis 500°C | -70°C bis 120°C |
| Beschichtung | Feuerverzinkt (tZn) | Feuerverzinkt (tZn) | Invar Pulverbeschichtung (schwarz) | Feuerverzinkt (tZn) |
| Eigenschaften | Nur DN-Größen | Zusätzlich zu DN-Größen alle Zwischengrößen stufenlos bis 600mm erhältlich | Hoher Temperaturbereich | Vermeidung von Tauwasser |

Stufenloser Spannbereich



Die empfohlenen Lastwerte der Simotec Rohrlager entnehmen Sie bitte unserer Anwenderrichtlinie.

Ob Rohre in DN-Größe, Kunststoffrohr, glasfaserverstärkte, gedämmte oder mit Einlagen versehene Rohre – die Rohrlager sind flexibel einsetzbar und decken einen stufenlosen Spannbereich von 14 mm bis 610 mm ab. Mit ihrer gleichzeitigen Höhenverstellbarkeit bieten sie eine maßgeschneiderte Lösung für vielfältige Anwendungen. Ihr ideales Einsatzspektrum erstreckt sich von -20°C bis 300°C , wodurch sie in unterschiedlichsten Industriezweigen Verwendung finden können.

Die standardmäßig vormontierte Gleitplatte an der Grundplatte der Rohrlager gewährleistet einen optimalen Haftreibungskoeffizienten zwischen Rohrlager und Stahl von $\mu_0 = 0,2$. Es ist zu beachten, dass bei Medientemperaturen von über 270°C eine Demontage der Gleitplatte erforderlich ist. Dann muss jedoch ein Haftreibungskoeffizient von $\mu_0 = 0,3$ berücksichtigt werden; die Funktionstüchtigkeit bleibt unbeeinträchtigt.



Materialinformationen

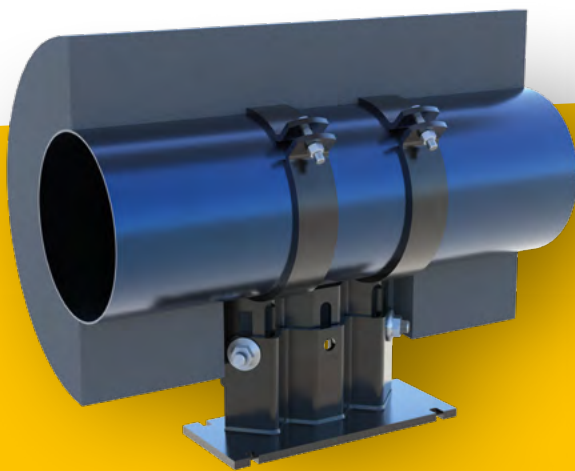
- Schellenband oben und unten: S355MC DIN EN 10149-2
- Steg unten, Steg oben, Grundplatte: S235JR EN 10025-2
- Flanschmutter mit Sperrverzahnung, Mutter: Stahl, Festigkeit 8
- Flachrundschraube, gezahnt: Stahl, Festigkeitsklasse 8.8, DIN EN ISO 898-1
- Sechskantschraube: Festigkeitsklasse 8.8
- glasfaserverstärkte Polyamid-Gleitplatte

Sikla bietet eine Schablone zur idealen Anpassung der Dämmung an die Stegkontur:

- ISC LA Artikel Nr. 113332
- ISC LC/LD Artikel Nr. 113333

Für den Transport heißer Medien bis 500°C

Das Hochtemperatur- Rohrlager (HT)



Die Beschichtung ist eigens für die Anwendung der Rohrlager bei hohen Medientemperaturen entwickelt worden. Diese wirkt als Hitzeindikator. Bei Temperaturen über 400°C ändert sich die Farbe der Beschichtung von schwarz zu anthrazit. Ebenso verändern sich die Farbe der Schrauben. Beide Farbveränderungen haben keinen Einfluss auf die Funktion.

Das Hochtemperatur-Rohrlager ist für den Einsatz von Rohren, die heiße Medien transportieren, konzipiert und deckt Standard-Nenn Durchmesser von DN 15 bis DN 600 ab. Der ideale Anwendungsbereich erstreckt sich hierbei von Medientemperaturen von 300°C bis 500°C.

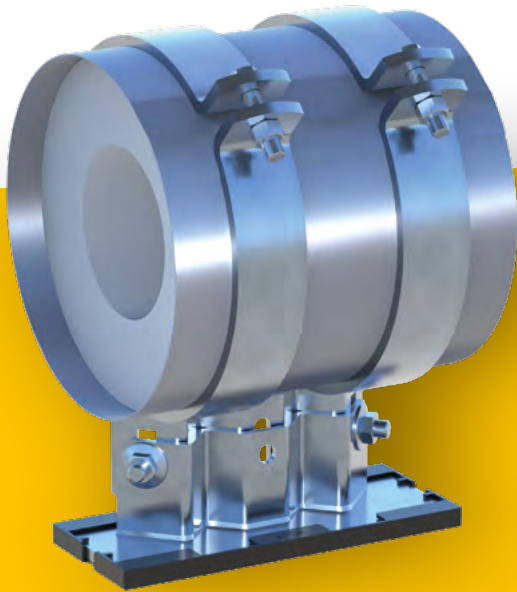
Die Rohrlager sind nur in den Höhenverstellbarkeitsbereichen von HV 150 und HV 200 erhältlich.

Die Hochtemperatur-Rohrlager werden aufgrund der zu erwartenden hohen Betriebstemperatur ohne Gleitplatte ausgeliefert. Ein Haftreibungskoeffizient von $\mu_0 = 0,3$ muss berücksichtigt werden. Diese Konstruktion gewährleistet eine zuverlässige Unterstützung für Rohre unter extremen Temperaturbedingungen.

Materialinformationen

- Schellenband oben und unten, Steg unten, Steg oben, Grundplatte:
16Mo3 – EN 10028-2
- Flanschnutter mit Sperrverzahnung,
Mutter: A4-80
- Flachrundschraube, gezahnt: A4-80
- Sechskantschraube: A4-70

Für den Transport kalter Medien Das Kälte- Rohrlager (LK)



Diese Konstruktion eignet sich ideal zur sicheren Verhinderung von Tauwasser und daraus resultierende Korrosionsvorgänge im Bereich der Rohrlagerung bei Kälte- und Kaltwasserleitungen. Somit werden teure Schäden und Sicherheitsrisiken minimiert.

- Der ideale Anwendungsbereich der LK-Rohrlager erstreckt sich hierbei von -70°C bis 120°C .
- Das LK-Rohrlager ist nur im Höhenverstellbarkeitsbereich HV 150 erhältlich.
- Rohrlager, das Lastverteilungsblech und die Dämmung werden gemeinsam geliefert, nicht vormontiert.



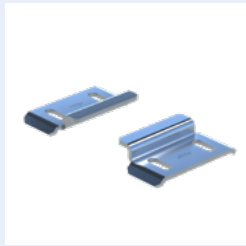
- Bei der Montage sind die Verlegevorschriften der DIN 4140 zu beachten. Gegebenenfalls vorhandene Spalten sind mit Dichtungspaste zu verschließen.

Materialinformationen

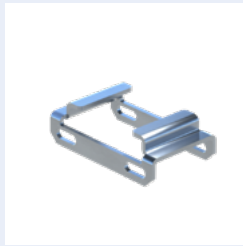
- Schellenband oben und unten: S355MC DIN EN 10149-2
- Steg unten, Steg oben, Grundplatte: S235JR EN 10025-2
- Flanschmutter mit Sperrverzahnung, Mutter: Stahl, Festigkeit 8
- Flachrundschraube, gezahnt: Stahl, Festigkeitsklasse 8.8, DIN EN ISO 898-1
- Sechskantschraube: Festigkeitsklasse 8.8
- glasfaserverstärkte Polyamid-Gleitplatte
- PUR-Schaum: 200 kg/m³

Zugehörige Systemkomponenten

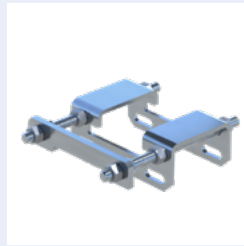
Für das reibungslose Umsetzen von Axialstopps, Führungs- und Festpunkten nutzen Sie das umfangreiche Sortiment an Produkten für siFramo oder konventionellen Stahlbau. Durch die Kombination Loslager und Set bzw. einer zugehörigen Systemkomponente wird daraus je nach Bedarf ein Führungslager oder Festpunkt.



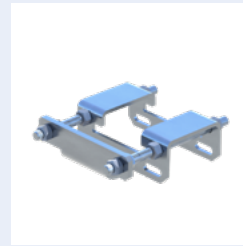
**Führungswinkel
FW F L/Z**



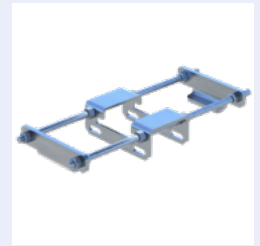
**Führungswinkel
FW F**



**Festpunktswinkel
XW F**



**Axialstopp
AS F**



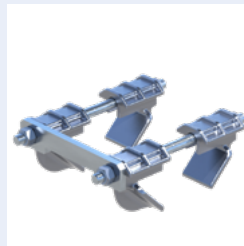
**Axialstopp
variabel VAS F**



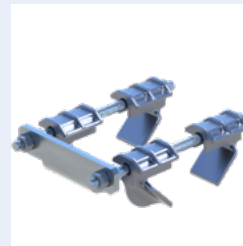
**Führungsset
FS**



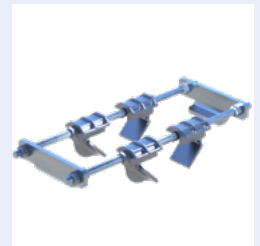
**Führungsset
FS Z**



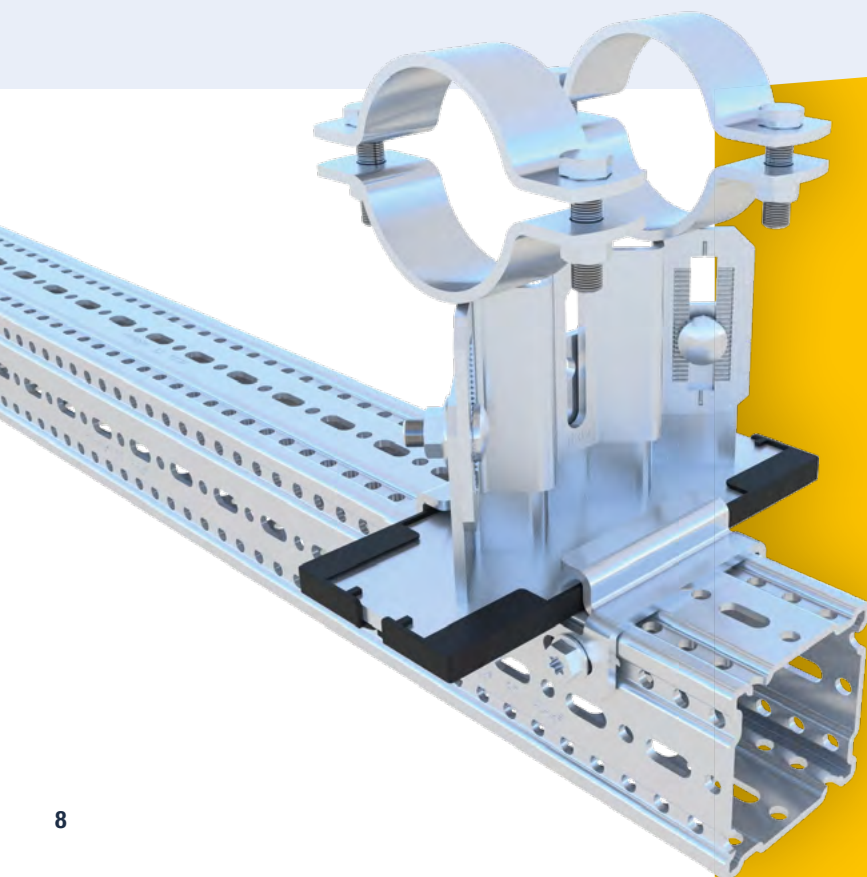
**Festpunktset
XS**



**Axialstopp
AS**



**Axialstopp
variabel VAS**



**Sie möchten noch mehr über
die Rohrlager erfahren?**

Dann schauen Sie sich gerne auch unsere Videoreihe an. Erhalten Sie dort wertvolle Informationen und praxisnahe Anleitungen zur Montage.





Software & Service

Alle Rohrlager inkl. Zubehör sind in unseren Software Plug-Ins verplanbar.

SiCAD 4 REVIT **SiCAD 4** E3D **SiCAD 4** S3D
SiCAD 4 Plant3D

Unsere Rohrlager und das dazugehörige Zubehör sind zudem in unserer BIM-Datenbank für die weitere Verwendung verfügbar.





Umweltproduktdeklarationen

EPD

Die Environmental Product Declaration (EPD) enthält Daten über die Umweltauswirkungen eines Produktes bzw. Baumaterials während seiner Lebensdauer. Sie basiert auf einschlägigen Normen und bietet eine einheitliche, faktenbasierte Informationsgrundlage für die Bewertung der Produktnachhaltigkeit. Auf dieser Grundlage ist ein fundierter Vergleich des CO₂-Verbrauchs möglich.

Die Kennzeichnung der Umweltproduktdeklaration (EPD) für Rohrlager berücksichtigt zwei verschiedene Szenarien in der Entsorgungsphase:

1. Wiederverwertung

Alle Rohrlager werden demontiert und entsprechend nach Wertstoffen (Kunststoff und Stahl) sortiert. Die Kunststoffteile werden entweder zu Energiezwecken thermisch verwertet oder auf einer Deponie gelagert. Durch das Einschmelzen werden die metallischen Bestandteile wieder in den Kreislauf der Stahlerzeugung zurückgeführt.

2. Wiederverwendung

Die Standard-Rohrlager sind ohne Materialverlust wiederverwendbar. Nach der Demontage werden alle Komponenten zum neuen Einsatzort transportiert, um dort remontiert zu werden. Wiederverwendete Rohrlager haben das Potenzial, die Produktion neuer Rohrlager zu ersetzen oder zu reduzieren. Dieses Szenario eröffnet neue Perspektiven in Bezug auf die Nachhaltigkeit. Die Herstellungsphase (A) kann durch das Szenario der Wiederverwendung ersetzt werden. Durch diese Maßnahmen gelingt es, das Treibhauspotenzial zu senken und einen aktiven Beitrag zur Nachhaltigkeit zu leisten.





Freiwillige Fremdüberwachung von Bauprodukten durch die LGA

Sikla unterzieht sich der Freiwilligen Fremdüberwachung durch die LGA Bautechnik GmbH (Landesgewerbeanstalt Bayern). Zertifiziertes Fachpersonal prüft die technischen Unterlagen und Montageanleitungen von Sikla. Die LGA stellt die Qualität und Sicherheit von Produkten, Anlagen und Dienstleistungen sicher – für siklasichere Verwendung unserer Produkte in Ihrem Anwendungsfall.

Geprüfte Sicherheit durch TÜV Rheinland

Die Rohrlager sind vom TÜV Rheinland geprüft und mit den relevanten Normen konform. Erforderliche Nachweise können bei Bedarf ausgestellt werden. In Kombination mit dem siFramo-Montagesystem entsteht ein geschlossenes Halterungssystem mit dokumentierter Regelkonformität.



LA - Lager HV 90



Die LA-Lager HV 90 haben einen festen BoP (Bottom of Pipe) Bereich von 88,5 bis 113,5 mm.

| Typ | Spannbereich [mm] | DN | Zoll | Gewicht [kg] | MoP (Middle of Pipe) | Artikel Nr. |
|-------------------------------|-------------------|-----|--------|--------------|----------------------|-------------|
| LA-HV 90 14-18 | 14-18 | | | 2,8 | 95,5-122,5 | 801663 |
| LA-HV 90 18-22 (DN 15) 1/2" | 18-22 | 15 | 1/2" | 2,8 | 97,5-124,5 | 112386 |
| LA-HV 90 23-27 (DN 20) 3/4" | 23-27 | 20 | 3/4" | 2,8 | 100-127 | 112387 |
| LA-HV 90 26-30 | 26-30 | | | 2,9 | 101,5-128,5 | 801664 |
| LA-HV 90 30-34 (DN 25) 1" | 30-34 | 25 | 1" | 2,9 | 103,5-130,5 | 110035 |
| LA-HV 90 35-39 | 35-39 | | | 2,9 | 106-133 | 801665 |
| LA-HV 90 40-44 (DN 32) 1 1/4" | 40-44 | 32 | 1 1/4" | 2,9 | 108,5-135,5 | 110036 |
| LA-HV 90 45-49 (DN 40) 1 1/2" | 45-49 | 40 | 1 1/2" | 3 | 111-138 | 110037 |
| LA-HV 90 50-54 | 50-54 | | | 3 | 113,5-140,5 | 801666 |
| LA-HV 90 55-59 | 55-59 | | | 3 | 116-143 | 801667 |
| LA-HV 90 57-61 (DN 50) 2" | 57-61 | 50 | 2" | 3,1 | 117-144 | 110038 |
| LA-HV 90 62-66 | 62-66 | | | 3,2 | 119,5-146,5 | 801668 |
| LA-HV 90 67-71 | 67-71 | | | 3,2 | 122-149 | 801669 |
| LA-HV 90 72-77 (DN 65) 2 1/2" | 72-77 | 65 | 2 1/2" | 3,2 | 124,5-152 | 110039 |
| LA-HV 90 78-83 | 78-83 | | | 3,3 | 127,5-155 | 801670 |
| LA-HV 90 84-89 (DN 80) 3" | 84-89 | 80 | 3" | 3,3 | 130,5-158 | 110040 |
| LA-HV 90 89-95 | 89-95 | | | 3,5 | 133-161 | 801671 |
| LA-HV 90 96-102 | 96-102 | | | 3,5 | 136,5-164,5 | 801672 |
| LA-HV 90 102-109 | 102-109 | | | 3,6 | 139,5-168 | 801673 |
| LA-HV 90 109-115 (DN 100) 4" | 109-115 | 100 | 4" | 3,6 | 143-171 | 110041 |
| LA-HV 90 115-122 | 115-122 | | | 3,6 | 146-174,5 | 801674 |
| LA-HV 90 122-128 | 122-128 | | | 3,7 | 149,5-177,5 | 801675 |
| LA-HV 90 128-134 | 128-134 | | | 3,7 | 152,5-180,5 | 801676 |
| LA-HV 90 134-140 (DN 125) 5" | 134-140 | 125 | 5" | 3,7 | 155,5-183,5 | 110042 |
| LA-HV 90 140-146 | 140-146 | | | 3,8 | 158,5-186,5 | 801677 |
| LA-HV 90 146-152 | 146-152 | | | 3,8 | 161,5-189,5 | 801678 |
| LA-HV 90 152-158 | 152-158 | | | 3,9 | 164,5-192,5 | 801679 |
| LA-HV 90 157-163 | 157-163 | | | 3,9 | 167-195 | 801680 |
| LA-HV 90 163-169 (DN 150) 6" | 163-169 | 150 | 6" | 4,8 | 170-198 | 110043 |

LA - Lager HV 150



Die LA-Lager HV 150 haben einen festen BoP (Bottom of Pipe) Bereich von 116 bis 168,5 mm.

| Typ | Spannbereich [mm] | DN | Zoll | Gewicht [kg] | MoP | Artikel Nr. |
|------------------------------|-------------------|----|------|--------------|-----------|-------------|
| LA-HV 150 14-18 | 14-18 | | | 3,1 | 123-177,5 | 801681 |
| LA-HV 150 18-22 (DN 15) 1/2" | 18-22 | 15 | 1/2" | 3,1 | 125-179,5 | 112388 |
| LA-HV 150 23-27 (DN 20) 3/4" | 23-27 | 20 | 3/4" | 3,1 | 127,5-182 | 112389 |
| LA-HV 150 26-30 | 26-30 | | | 3,2 | 129-183,5 | 801682 |

| Typ | Spannbereich [mm] | DN | Zoll | Gewicht [kg] | MoP | Artikel Nr. |
|--------------------------------|-------------------|-----|--------|--------------|-------------|-------------|
| LA-HV 150 30-34 (DN 25) 1" | 30-34 | 25 | 1" | 3,2 | 131-185,5 | 110044 |
| LA-HV 150 35-39 | 35-39 | | | 3,2 | 133,5-188 | 801683 |
| LA-HV 150 40-44 (DN 32) 1 1/4" | 40-44 | 32 | 1 1/4" | 3,2 | 136-190,5 | 110045 |
| LA-HV 150 45-49 (DN 40) 1 1/2" | 45-49 | 40 | 1 1/2" | 3,3 | 138,5-193 | 110046 |
| LA-HV 150 50-54 | 50-54 | | | 3,3 | 141-195,5 | 801684 |
| LA-HV 150 55-59 | 55-59 | | | 3,3 | 143,5-198 | 801685 |
| LA-HV 150 57-61 (DN 50) 2" | 57-61 | 50 | 2" | 3,5 | 144,5-199 | 110047 |
| LA-HV 150 62-66 | 62-66 | | | 3,5 | 147-201,5 | 801686 |
| LA-HV 150 67-71 | 67-71 | | | 3,5 | 149,5-204 | 801687 |
| LA-HV 150 72-77 (DN 65) 2 1/2" | 72-77 | 65 | 2 1/2" | 3,6 | 152-207 | 110048 |
| LA-HV 150 78-83 | 78-83 | | | 3,6 | 155-210 | 801688 |
| LA-HV 150 84-89 (DN 80) 3" | 84-89 | 80 | 3" | 3,6 | 158-213 | 110049 |
| LA-HV 150 89-95 | 89-95 | | | 3,8 | 160,5-216 | 801689 |
| LA-HV 150 96-102 | 96-102 | | | 3,8 | 164-219,5 | 801690 |
| LA-HV 150 102-109 | 102-109 | | | 3,9 | 167-223 | 801691 |
| LA-HV 150 109-115 (DN 100) 4" | 109-115 | 100 | 4" | 3,9 | 170,5-226 | 110050 |
| LA-HV 150 115-122 | 115-122 | | | 4 | 173,5-229,5 | 801692 |
| LA-HV 150 122-128 | 122-128 | | | 4 | 177-232,5 | 801693 |
| LA-HV 150 128-134 | 128-134 | | | 4 | 180-235,5 | 801694 |
| LA-HV 150 134-140 (DN 125) 5" | 134-140 | 125 | 5" | 4,1 | 183-238,5 | 110051 |
| LA-HV 150 140-146 | 140-146 | | | 4,1 | 186-241,5 | 801695 |
| LA-HV 150 146-152 | 146-152 | | | 4,1 | 189-244,5 | 801696 |
| LA-HV 150 152-158 | 152-158 | | | 4,2 | 192-247,5 | 801697 |
| LA-HV 150 157-163 | 157-163 | | | 4,2 | 194,5-250 | 801698 |
| LA-HV 150 163-169 (DN 150) 6" | 163-169 | 150 | 6" | 5,1 | 197,5-253 | 110052 |

LA - Lager HV 200



Die LA-Lager HV 200 haben einen festen BoP (Bottom of Pipe) Bereich von 171 bis 223,5 mm.

| Typ | Spannbereich [mm] | DN | Zoll | Gewicht [kg] | MoP | Artikel Nr. |
|--------------------------------|-------------------|----|--------|--------------|-----------|-------------|
| LA-HV 200 14-18 | 14-18 | | | 3,5 | 178-232,5 | 801699 |
| LA-HV 200 18-22 (DN 15) 1/2" | 18-22 | 15 | 1/2" | 3,5 | 180-234,5 | 112390 |
| LA-HV 200 23-27 (DN 20) 3/4" | 23-27 | 20 | 3/4" | 3,5 | 182,5-237 | 112391 |
| LA-HV 200 26-30 | 26-30 | | | 3,5 | 184-238,5 | 801700 |
| LA-HV 200 30-34 (DN 25) 1" | 30-34 | 25 | 1" | 3,5 | 186-240,5 | 110053 |
| LA-HV 200 35-39 | 35-39 | | | 3,6 | 188,5-243 | 801701 |
| LA-HV 200 40-44 (DN 32) 1 1/4" | 40-44 | 32 | 1 1/4" | 3,6 | 191-245,5 | 110054 |
| LA-HV 200 45-49 (DN 40) 1 1/2" | 45-49 | 40 | 1 1/2" | 3,6 | 193,5-248 | 110055 |
| LA-HV 200 50-54 | 50-54 | | | 3,6 | 196-250,5 | 801702 |
| LA-HV 200 55-59 | 55-59 | | | 3,6 | 198,5-253 | 801703 |
| LA-HV 200 57-61 (DN 50) 2" | 57-61 | 50 | 2" | 3,8 | 199,5-254 | 110056 |

| Typ | Spannbereich [mm] | DN | Zoll | Gewicht [kg] | MoP | Artikel Nr. |
|--------------------------------|-------------------|-----|--------|--------------|-------------|-------------|
| LA-HV 200 62-66 | 62-66 | | | 3,8 | 202-256,5 | 801704 |
| LA-HV 200 67-71 | 67-71 | | | 3,9 | 204,5-259 | 801705 |
| LA-HV 200 72-77 (DN 65) 2 1/2" | 72-77 | 65 | 2 1/2" | 3,9 | 207-262 | 110057 |
| LA-HV 200 78-83 | 78-83 | | | 3,9 | 210-265 | 801706 |
| LA-HV 200 84-89 (DN 80) 3" | 84-89 | 80 | 3" | 3,9 | 213-268 | 110058 |
| LA-HV 200 89-95 | 89-95 | | | 4,1 | 215,5-271 | 801707 |
| LA-HV 200 96-102 | 96-102 | | | 4,2 | 219-274,5 | 801708 |
| LA-HV 200 102-109 | 102-109 | | | 4,2 | 222-278 | 801709 |
| LA-HV 200 109-115 (DN 100) 4" | 109-115 | 100 | 4" | 4,3 | 225,5-281 | 110059 |
| LA-HV 200 115-122 | 115-122 | | | 4,3 | 228,5-284,5 | 801710 |
| LA-HV 200 122-128 | 122-128 | | | 4,3 | 232-287,5 | 801711 |
| LA-HV 200 128-134 | 128-134 | | | 4,4 | 235-290,5 | 801712 |
| LA-HV 200 134-140 (DN 125) 5" | 134-140 | 125 | 5" | 4,4 | 238-293,5 | 110060 |
| LA-HV 200 140-146 | 140-146 | | | 4,4 | 241-296,5 | 801713 |
| LA-HV 200 146-152 | 146-152 | | | 4,5 | 244-299,5 | 801714 |
| LA-HV 200 152-158 | 152-158 | | | 4,5 | 247-302,5 | 801715 |
| LA-HV 200 157-163 | 157-163 | | | 4,6 | 249,5-305 | 801716 |
| LA-HV 200 163-169 (DN 150) 6" | 163-169 | 150 | 6" | 5,4 | 252,5-308 | 110061 |

LC - Lager HV 90



Die LC-Lager HV 90 haben einen festen BoP (Bottom of Pipe) Bereich von 88,5 bis 113,5 mm.

| Typ | Spannbereich [mm] | DN | Zoll | Gewicht [kg] | MoP | Artikel Nr. |
|-------------------------------|-------------------|----|--------|--------------|-------------|-------------|
| LC-HV 90 14-18 | 14-18 | | | 3,5 | 95,5-122,5 | 801717 |
| LC-HV 90 18-22 (DN 15) 1/2" | 18-22 | 15 | 1/2" | 3,5 | 97,5-124,5 | 112392 |
| LC-HV 90 23-27 (DN 20) 3/4" | 23-27 | 20 | 3/4" | 3,5 | 100-127 | 112393 |
| LC-HV 90 26-30 | 26-30 | | | 3,6 | 101,5-128,5 | 801718 |
| LC-HV 90 30-34 (DN 25) 1" | 30-34 | 25 | 1" | 3,6 | 103,5-130,5 | 110062 |
| LC-HV 90 35-39 | 35-39 | | | 3,6 | 106-133 | 801719 |
| LC-HV 90 40-44 (DN 32) 1 1/4" | 40-44 | 32 | 1 1/4" | 3,7 | 108,5-135,5 | 110063 |
| LC-HV 90 45-49 (DN 40) 1 1/2" | 45-49 | 40 | 1 1/2" | 3,7 | 111-138 | 110064 |
| LC-HV 90 50-54 | 50-54 | | | 3,8 | 113,5-140,5 | 801720 |
| LC-HV 90 55-59 | 55-59 | | | 3,8 | 116-143 | 801721 |
| LC-HV 90 57-61 (DN 50) 2" | 57-61 | 50 | 2" | 4,1 | 117-144 | 110065 |
| LC-HV 90 62-66 | 62-66 | | | 4,2 | 119,5-146,5 | 801722 |
| LC-HV 90 67-71 | 67-71 | | | 4,3 | 122-149 | 801723 |
| LC-HV 90 72-77 (DN 65) 2 1/2" | 72-77 | 65 | 2 1/2" | 4,3 | 124,5-152 | 110066 |
| LC-HV 90 78-83 | 78-83 | | | 4,4 | 127,5-155 | 801724 |
| LC-HV 90 84-89 (DN 80) 3" | 84-89 | 80 | 3" | 4,4 | 130,5-158 | 110067 |
| LC-HV 90 89-95 | 89-95 | | | 4,8 | 133-161 | 801725 |
| LC-HV 90 96-102 | 96-102 | | | 4,9 | 136,5-164,5 | 801726 |
| LC-HV 90 102-109 | 102-109 | | | 4,9 | 139,5-168 | 801727 |

| Typ | Spannbereich [mm] | DN | Zoll | Gewicht [kg] | MoP | Artikel Nr. |
|-------------------------------|-------------------|-----|------|--------------|-------------|-------------|
| LC-HV 90 109-115 (DN 100) 4" | 109-115 | 100 | 4" | 5,1 | 143-171 | 110068 |
| LC-HV 90 115-122 | 115-122 | | | 5,1 | 146-174,5 | 801728 |
| LC-HV 90 122-128 | 122-128 | | | 5,2 | 149,5-177,5 | 801729 |
| LC-HV 90 128-134 | 128-134 | | | 5,3 | 152,5-180,5 | 801730 |
| LC-HV 90 134-140 (DN 125) 5" | 134-140 | 125 | 5" | 5,4 | 155,5-183,5 | 110069 |
| LC-HV 90 140-146 | 140-146 | | | 5,4 | 158,5-186,5 | 801731 |
| LC-HV 90 146-152 | 146-152 | | | 5,5 | 161,5-189,5 | 801732 |
| LC-HV 90 152-158 | 152-158 | | | 5,6 | 164,5-192,5 | 801733 |
| LC-HV 90 157-163 | 157-163 | | | 5,6 | 167-195 | 801734 |
| LC-HV 90 163-169 (DN 150) 6" | 163-169 | 150 | 6" | 7,1 | 170-198 | 110070 |
| LC-HV 90 168-174 | 168-174 | | | 7,3 | 172,5-200,5 | 801735 |
| LC-HV 90 174-180 | 174-180 | | | 7,4 | 175,5-203,5 | 801736 |
| LC-HV 90 181-187 | 181-187 | | | 7,6 | 179-207 | 801737 |
| LC-HV 90 188-194 | 188-194 | | | 7,7 | 182,5-210,5 | 801741 |
| LC-HV 90 194-200 | 194-200 | | | 7,8 | 185,5-213,5 | 801738 |
| LC-HV 90 201-207 | 201-207 | | | 8,0 | 189-217 | 801739 |
| LC-HV 90 208-214 | 208-214 | | | 8,1 | 192,5-220,5 | 801740 |
| LC-HV 90 215-221 (DN 200) 8" | 215-221 | 200 | 8" | 8,3 | 196-224 | 110071 |
| LC-HV 90 222-229 | 222-229 | | | 8,4 | 199,5-228 | 801742 |
| LC-HV 90 230-237 | 230-237 | | | 8,5 | 203,5-232 | 801743 |
| LC-HV 90 238-245 | 238-245 | | | 8,7 | 207,5-236 | 801744 |
| LC-HV 90 246-254 | 246-254 | | | 8,9 | 211,5-240,5 | 801745 |
| LC-HV 90 255-262 | 255-262 | | | 9,1 | 216-244,5 | 801746 |
| LC-HV 90 259-266 | 259-266 | | | 9,1 | 218-246,5 | 801747 |
| LC-HV 90 266-273 (DN 250) 10" | 266-273 | 250 | 10" | 11,1 | 221,5-250 | 110072 |
| LC-HV 90 274-282 | 274-282 | | | 11,2 | 225,5-254,5 | 801748 |
| LC-HV 90 283-291 | 283-291 | | | 11,4 | 230-259 | 801749 |
| LC-HV 90 292-300 | 292-300 | | | 11,6 | 234,5-263,5 | 801750 |
| LC-HV 90 301-309 | 301-309 | | | 11,8 | 239-268 | 801751 |
| LC-HV 90 310-317 | 310-317 | | | 12,0 | 243,5-272 | 801752 |
| LC-HV 90 317-324 (DN 300) 12" | 317-324 | 300 | 12" | 12,0 | 247-275,5 | 110073 |

LC - Lager HV 150

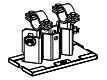


Die LC-Lager HV 150 haben einen festen BoP (Bottom of Pipe) Bereich von 116 bis 168,5 mm.

| Typ | Spannbereich [mm] | DN | Zoll | Gewicht [kg] | MoP | Artikel Nr. |
|------------------------------|-------------------|----|------|--------------|-----------|-------------|
| LC-HV 150 14-18 | 14-18 | | | 3,9 | 123-177,5 | 801753 |
| LC-HV 150 18-22 (DN 15) 1/2" | 18-22 | 15 | 1/2" | 4,0 | 125-179,5 | 112394 |
| LC-HV 150 23-27 (DN 20) 3/4" | 23-27 | 20 | 3/4" | 4,0 | 127,5-182 | 112395 |
| LC-HV 150 26-30 | 26-30 | | | 4,0 | 129-183,5 | 801754 |
| LC-HV 150 30-34 (DN 25) 1" | 30-34 | 25 | 1" | 4,0 | 131-185,5 | 110074 |
| LC-HV 150 35-39 | 35-39 | | | 4,1 | 133,5-188 | 801755 |

| Typ | Spannbereich [mm] | DN | Zoll | Gewicht [kg] | MoP | Artikel Nr. |
|--------------------------------|-------------------|-----|--------|--------------|-------------|-------------|
| LC-HV 150 40-44 (DN 32) 1 1/4" | 40-44 | 32 | 1 1/4" | 4,1 | 136-190,5 | 110075 |
| LC-HV 150 45-49 (DN 40) 1 1/2" | 45-49 | 40 | 1 1/2" | 4,2 | 138,5-193 | 110076 |
| LC-HV 150 50-54 | 50-54 | | | 4,2 | 141-195,5 | 801756 |
| LC-HV 150 55-59 | 55-59 | | | 4,3 | 143,5-198 | 801757 |
| LC-HV 150 57-61 (DN 50) 2" | 57-61 | 50 | 2" | 4,6 | 144,5-199 | 110077 |
| LC-HV 150 62-66 | 62-66 | | | 4,7 | 147-201,5 | 801758 |
| LC-HV 150 67-71 | 67-71 | | | 4,7 | 149,5-204 | 801759 |
| LC-HV 150 72-77 (DN 65) 2 1/2" | 72-77 | 65 | 2 1/2" | 4,8 | 152-207 | 110078 |
| LC-HV 150 78-83 | 78-83 | | | 4,8 | 155-210 | 801760 |
| LC-HV 150 84-89 (DN 80) 3" | 84-89 | 80 | 3" | 4,9 | 158-213 | 110079 |
| LC-HV 150 89-95 | 89-95 | | | 5,3 | 160,5-216 | 801761 |
| LC-HV 150 96-102 | 96-102 | | | 5,3 | 164-219,5 | 801762 |
| LC-HV 150 102-109 | 102-109 | | | 5,4 | 167-223 | 801763 |
| LC-HV 150 109-115 (DN 100) 4" | 109-115 | 100 | 4" | 5,5 | 170,5-226 | 110080 |
| LC-HV 150 115-122 | 115-122 | | | 5,6 | 173,5-229,5 | 801764 |
| LC-HV 150 122-128 | 122-128 | | | 5,7 | 177-232,5 | 801765 |
| LC-HV 150 128-134 | 128-134 | | | 5,7 | 180-235,5 | 801766 |
| LC-HV 150 134-140 (DN 125) 5" | 134-140 | 125 | 5" | 5,8 | 183-238,5 | 110081 |
| LC-HV 150 140-146 | 140-146 | | | 5,9 | 186-241,5 | 801767 |
| LC-HV 150 146-152 | 146-152 | | | 6,0 | 189-244,5 | 801768 |
| LC-HV 150 152-158 | 152-158 | | | 6,0 | 192-247,5 | 801769 |
| LC-HV 150 157-163 | 157-163 | | | 6,1 | 194,5-250 | 801770 |
| LC-HV 150 163-169 (DN 150) 6" | 163-169 | 150 | 6" | 7,8 | 197,5-253 | 110082 |
| LC-HV 150 168-174 | 168-174 | | | 7,8 | 200-255,5 | 801771 |
| LC-HV 150 174-180 | 174-180 | | | 7,9 | 203-258,5 | 801772 |
| LC-HV 150 181-187 | 181-187 | | | 8,1 | 206,5-262 | 801773 |
| LC-HV 150 188-194 | 188-194 | | | 8,2 | 210-265,5 | 801777 |
| LC-HV 150 194-200 | 194-200 | | | 8,3 | 213-268,5 | 801774 |
| LC-HV 150 201-207 | 201-207 | | | 8,5 | 216,5-272 | 801775 |
| LC-HV 150 208-214 | 208-214 | | | 8,6 | 220-275,5 | 801776 |
| LC-HV 150 215-221 (DN 200) 8" | 215-221 | 200 | 8" | 8,8 | 223,5-279 | 110083 |
| LC-HV 150 222-229 | 222-229 | | | 8,9 | 227-283 | 801778 |
| LC-HV 150 230-237 | 230-237 | | | 9,0 | 231-287 | 801779 |
| LC-HV 150 238-245 | 238-245 | | | 9,2 | 235-291 | 801780 |
| LC-HV 150 246-254 | 246-254 | | | 9,4 | 239-295,5 | 801781 |
| LC-HV 150 255-262 | 255-262 | | | 9,5 | 243,5-299,5 | 801782 |
| LC-HV 150 259-266 | 259-266 | | | 9,6 | 245,5-301,5 | 801783 |
| LC-HV 150 266-273 (DN 250) 10" | 266-273 | 250 | 10" | 11,6 | 249-305 | 110084 |
| LC-HV 150 274-282 | 274-282 | | | 11,7 | 253-309,5 | 801784 |
| LC-HV 150 283-291 | 283-291 | | | 11,9 | 257,5-314 | 801785 |
| LC-HV 150 292-300 | 292-300 | | | 12,1 | 262-318,5 | 801786 |
| LC-HV 150 301-309 | 301-309 | | | 12,3 | 266,5-323 | 801787 |
| LC-HV 150 310-317 | 310-317 | | | 12,5 | 271-327 | 801788 |
| LC-HV 150 317-324 (DN 300) 12" | 317-324 | 300 | 12" | 12,6 | 274,5-330,5 | 110085 |

LC - Lager HV 200



Die LC-Lager HV 200 haben einen festen BoP (Bottom of Pipe) Bereich von 171 bis 223,5 mm.

| Typ | Spannbereich [mm] | DN | Zoll | Gewicht [kg] | MoP | Artikel Nr. |
|--------------------------------|-------------------|-----|--------|--------------|-------------|-------------|
| LC-HV 200 14-18 | 14-18 | | | 4,5 | 178-232,5 | 801789 |
| LC-HV 200 18-22 (DN 15) 1/2" | 18-22 | 15 | 1/2" | 4,5 | 180-234,5 | 112396 |
| LC-HV 200 23-27 (DN 20) 3/4" | 23-27 | 20 | 3/4" | 4,5 | 182,5-237 | 112397 |
| LC-HV 200 26-30 | 26-30 | | | 4,6 | 184-238,5 | 801790 |
| LC-HV 200 30-34 (DN 25) 1" | 30-34 | 25 | 1" | 4,6 | 186-240,5 | 110086 |
| LC-HV 200 35-39 | 35-39 | | | 4,6 | 188,5-243 | 801791 |
| LC-HV 200 40-44 (DN 32) 1 1/4" | 40-44 | 32 | 1 1/4" | 4,9 | 191-245,5 | 110087 |
| LC-HV 200 45-49 (DN 40) 1 1/2" | 45-49 | 40 | 1 1/2" | 4,9 | 193,5-248 | 110088 |
| LC-HV 200 50-54 | 50-54 | | | 4,8 | 196-250,5 | 801792 |
| LC-HV 200 55-59 | 55-59 | | | 4,8 | 198,5-253 | 801793 |
| LC-HV 200 57-61 (DN 50) 2" | 57-61 | 50 | 2" | 5,2 | 199,5-254 | 110089 |
| LC-HV 200 62-66 | 62-66 | | | 5,2 | 202-256,5 | 801794 |
| LC-HV 200 67-71 | 67-71 | | | 5,3 | 204,5-259 | 801795 |
| LC-HV 200 72-77 (DN 65) 2 1/2" | 72-77 | 65 | 2 1/2" | 5,3 | 207-262 | 110090 |
| LC-HV 200 78-83 | 78-83 | | | 5,4 | 210-265 | 801796 |
| LC-HV 200 84-89 (DN 80) 3" | 84-89 | 80 | 3" | 5,4 | 213-268 | 110091 |
| LC-HV 200 89-95 | 89-95 | | | 5,8 | 215,5-271 | 801797 |
| LC-HV 200 96-102 | 96-102 | | | 5,9 | 219-274,5 | 801798 |
| LC-HV 200 102-109 | 102-109 | | | 6,0 | 222-278 | 801799 |
| LC-HV 200 109-115 (DN 100) 4" | 109-115 | 100 | 4" | 6,1 | 225,5-281 | 110092 |
| LC-HV 200 115-122 | 115-122 | | | 6,1 | 228,5-284,5 | 801800 |
| LC-HV 200 122-128 | 122-128 | | | 6,2 | 232-287,5 | 801801 |
| LC-HV 200 128-134 | 128-134 | | | 6,3 | 235-290,5 | 801802 |
| LC-HV 200 134-140 (DN 125) 5" | 134-140 | 125 | 5" | 6,2 | 238-293,5 | 110093 |
| LC-HV 200 140-146 | 140-146 | | | 6,4 | 241-296,5 | 801803 |
| LC-HV 200 146-152 | 146-152 | | | 6,5 | 244-299,5 | 801804 |
| LC-HV 200 152-158 | 152-158 | | | 6,6 | 247-302,5 | 801805 |
| LC-HV 200 157-163 | 157-163 | | | 6,6 | 249,5-305 | 801806 |
| LC-HV 200 163-169 (DN 150) 6" | 163-169 | 150 | 6" | 8,4 | 252,5-308 | 110094 |
| LC-HV 200 168-174 | 168-174 | | | 8,3 | 255-310,5 | 801807 |
| LC-HV 200 174-180 | 174-180 | | | 8,5 | 258-313,5 | 801808 |
| LC-HV 200 181-187 | 181-187 | | | 8,6 | 261,5-317 | 801809 |
| LC-HV 200 188-194 | 188-194 | | | 8,7 | 265-320,5 | 801813 |
| LC-HV 200 194-200 | 194-200 | | | 8,9 | 268-323,5 | 801810 |
| LC-HV 200 201-207 | 201-207 | | | 9,0 | 271,5-327 | 801811 |
| LC-HV 200 208-214 | 208-214 | | | 9,1 | 275-330,5 | 801812 |
| LC-HV 200 215-221 (DN 200) 8" | 215-221 | 200 | 8" | 9,5 | 278,5-334 | 110095 |
| LC-HV 200 222-229 | 222-229 | | | 9,4 | 282-338 | 801814 |
| LC-HV 200 230-237 | 230-237 | | | 9,6 | 286-342 | 801815 |
| LC-HV 200 238-245 | 238-245 | | | 9,7 | 290-346 | 801816 |

| Typ | Spannbereich [mm] | DN | Zoll | Gewicht [kg] | MoP | Artikel Nr. |
|--------------------------------|-------------------|-----|------|--------------|-------------|-------------|
| LC-HV 200 246-254 | 246-254 | | | 9,9 | 294-350,5 | 801817 |
| LC-HV 200 255-262 | 255-262 | | | 10,1 | 298,5-354,5 | 801818 |
| LC-HV 200 259-266 | 259-266 | | | 10,1 | 300,5-356,5 | 801819 |
| LC-HV 200 266-273 (DN 250) 10" | 266-273 | 250 | 10" | 12,0 | 304-360 | 110096 |
| LC-HV 200 274-282 | 274-282 | | | 12,2 | 308-364,5 | 801820 |
| LC-HV 200 283-291 | 283-291 | | | 12,4 | 312,5-369 | 801821 |
| LC-HV 200 292-300 | 292-300 | | | 12,6 | 317-373,5 | 801822 |
| LC-HV 200 301-309 | 301-309 | | | 12,8 | 321,5-378 | 801823 |
| LC-HV 200 310-317 | 310-317 | | | 13,0 | 326-382 | 801824 |
| LC-HV 200 317-324 (DN 300) 12" | 317-324 | 300 | 12" | 13,0 | 329,5-385,5 | 110097 |

LD - Lager HV 90



Die LD-Lager HV 90 haben einen festen BoP (Bottom of Pipe) Bereich von 88,5 bis 113,5 mm.

| Typ | Spannbereich [mm] | DN | Zoll | Gewicht [kg] | MoP | Artikel Nr. |
|-------------------------------|-------------------|-----|------|--------------|-------------|-------------|
| LD-HV 90 215-221 (DN 200) 8" | 215-221 | 200 | 8" | 11,9 | 196-224 | 112398 |
| LD-HV 90 222-229 | 222-229 | | | 12 | 199,5-228 | 801829 |
| LD-HV 90 230-237 | 230-237 | | | 12,2 | 203,5-232 | 801830 |
| LD-HV 90 238-245 | 238-245 | | | 12,3 | 207,5-236 | 801831 |
| LD-HV 90 246-254 | 246-254 | | | 12,5 | 211,5-240,5 | 801832 |
| LD-HV 90 255-262 | 255-262 | | | 12,7 | 216-244,5 | 801833 |
| LD-HV 90 259-266 | 259-266 | | | 12,7 | 218-246,5 | 801834 |
| LD-HV 90 266-273 (DN 250) 10" | 266-273 | 250 | 10" | 14,5 | 221,5-250 | 112399 |
| LD-HV 90 274-282 | 274-282 | | | 14,8 | 225,5-254,5 | 801835 |
| LD-HV 90 283-291 | 283-291 | | | 15 | 230-259 | 801836 |
| LD-HV 90 292-300 | 292-300 | | | 15,2 | 234,5-263,5 | 801837 |
| LD-HV 90 301-309 | 301-309 | | | 15,4 | 239-268 | 801838 |
| LD-HV 90 310-317 | 310-317 | | | 15,6 | 243,5-272 | 801839 |
| LD-HV 90 317-324 (DN 300) 12" | 317-324 | 300 | 12" | 15,7 | 247-275,5 | 112400 |
| LD-HV 90 325-333 | 325-333 | | | 16 | 251-280 | 801840 |
| LD-HV 90 334-342 | 334-342 | | | 16,2 | 255,5-284,5 | 801841 |
| LD-HV 90 343-350 | 343-350 | | | 16,3 | 260-288,5 | 801842 |
| LD-HV 90 349-356 (DN 350) 14" | 349-356 | 350 | 14" | 16,6 | 263-291,5 | 110098 |
| LD-HV 90 358-365 | 358-365 | | | 16,9 | 267,5-296 | 801843 |
| LD-HV 90 366-374 | 366-374 | | | 17,1 | 271,5-300,5 | 801844 |
| LD-HV 90 375-382 | 375-382 | | | 17,3 | 276-304,5 | 801845 |
| LD-HV 90 381-388 | 381-388 | | | 17,4 | 279-307,5 | 801846 |
| LD-HV 90 389-396 | 389-396 | | | 17,6 | 283-311,5 | 801847 |
| LD-HV 90 397-407 (DN 400) 16" | 397-407 | 400 | 16" | 19 | 287-317 | 110099 |
| LD-HV 90 408-418 | 408-418 | | | 19,9 | 292,5-322,5 | 801848 |
| LD-HV 90 419-429 | 419-429 | | | 20,2 | 298-328 | 801849 |

| Typ | Spannbereich [mm] | DN | Zoll | Gewicht [kg] | MoP | Artikel Nr. |
|-------------------------------|-------------------|-----|------|--------------|-------------|-------------|
| LD-HV 90 430-440 | 430-440 | | | 20,5 | 303,5-333,5 | 801850 |
| LD-HV 90 441-451 | 441-451 | | | 20,8 | 309-339 | 801851 |
| LD-HV 90 447-457 | 447-457 | | | 20,9 | 312-342 | 801852 |
| LD-HV 90 458-468 | 458-468 | | | 21,2 | 317,5-347,5 | 801853 |
| LD-HV 90 467-477 | 467-477 | | | 21,5 | 322-352 | 801854 |
| LD-HV 90 477-487 | 477-487 | | | 21,8 | 327-357 | 801855 |
| LD-HV 90 488-498 | 488-498 | | | 22,1 | 332,5-362,5 | 801856 |
| LD-HV 90 498-508 (DN 500) 20" | 498-508 | 500 | 20" | 22,4 | 337,5-367,5 | 110100 |
| LD-HV 90 509-519 | 509-519 | | | 22,6 | 343-373 | 801857 |
| LD-HV 90 520-530 | 520-530 | | | 22,9 | 348,5-378,5 | 801858 |
| LD-HV 90 531-541 | 531-541 | | | 23,3 | 354-384 | 801859 |
| LD-HV 90 542-552 | 542-552 | | | 23,6 | 359,5-389,5 | 801860 |
| LD-HV 90 553-563 | 553-563 | | | 23,9 | 365-395 | 801861 |
| LD-HV 90 564-574 | 564-574 | | | 24,2 | 370,5-400,5 | 801862 |
| LD-HV 90 575-585 | 575-585 | | | 24,5 | 376-406 | 801863 |
| LD-HV 90 586-596 | 586-596 | | | 24,8 | 381,5-411,5 | 801864 |
| LD-HV 90 594-604 | 594-604 | | | 25 | 385,5-415,5 | 801865 |
| LD-HV 90 600-610 (DN 600) 24" | 600-610 | 600 | 24" | 25,1 | 388,5-418,5 | 110101 |



LD - Lager HV 150

Die LD-Lager HV 150 haben einen festen BoP (Bottom of Pipe) Bereich von 116 bis 168,5 mm.

| Typ | Spannbereich [mm] | DN | Zoll | Gewicht [kg] | MoP | Artikel Nr. |
|--------------------------------|-------------------|-----|------|--------------|-------------|-------------|
| LD-HV 150 215-221 (DN 200) 8" | 215-221 | 200 | 8" | 13,2 | 223,5-279 | 112401 |
| LD-HV 150 222-229 | 222-229 | | | 13,3 | 227-283 | 801870 |
| LD-HV 150 230-237 | 230-237 | | | 13,5 | 231-287 | 801871 |
| LD-HV 150 238-245 | 238-245 | | | 13,6 | 235-291 | 801872 |
| LD-HV 150 246-254 | 246-254 | | | 13,8 | 239-295,5 | 801873 |
| LD-HV 150 255-262 | 255-262 | | | 14 | 243,5-299,5 | 801874 |
| LD-HV 150 259-266 | 259-266 | | | 14 | 245,5-301,5 | 801875 |
| LD-HV 150 266-273 (DN 250) 10" | 266-273 | 250 | 10" | 15,9 | 249-305 | 112402 |
| LD-HV 150 274-282 | 274-282 | | | 16,1 | 253-309,5 | 801876 |
| LD-HV 150 283-291 | 283-291 | | | 16,3 | 257,5-314 | 801877 |
| LD-HV 150 292-300 | 292-300 | | | 16,5 | 262-318,5 | 801878 |
| LD-HV 150 301-309 | 301-309 | | | 16,7 | 266,5-323 | 801879 |
| LD-HV 150 310-317 | 310-317 | | | 16,9 | 271-327 | 801880 |
| LD-HV 150 317-324 (DN 300) 12" | 317-324 | 300 | 12" | 17 | 274,5-330,5 | 112403 |
| LD-HV 150 325-333 | 325-333 | | | 17,3 | 278,5-335 | 801881 |
| LD-HV 150 334-342 | 334-342 | | | 17,5 | 283-339,5 | 801882 |
| LD-HV 150 343-350 | 343-350 | | | 17,7 | 287,5-343,5 | 801883 |
| LD-HV 150 349-356 (DN 350) 14" | 349-356 | 350 | 14" | 18,1 | 290,5-346,5 | 110102 |
| LD-HV 150 358-365 | 358-365 | | | 18,2 | 295-351 | 801884 |

| Typ | Spannbereich [mm] | DN | Zoll | Gewicht [kg] | MoP | Artikel Nr. |
|--------------------------------|-------------------|-----|------|--------------|-------------|-------------|
| LD-HV 150 366-374 | 366-374 | | | 18,4 | 299-355,5 | 801885 |
| LD-HV 150 375-382 | 375-382 | | | 18,6 | 303,5-359,5 | 801886 |
| LD-HV 150 381-388 | 381-388 | | | 18,8 | 306,5-362,5 | 801887 |
| LD-HV 150 389-396 | 389-396 | | | 18,9 | 310,5-366,5 | 801888 |
| LD-HV 150 397-407 (DN 400) 16" | 397-407 | 400 | 16" | 20,4 | 314,5-372 | 110103 |
| LD-HV 150 408-418 | 408-418 | | | 21,2 | 320-377,5 | 801889 |
| LD-HV 150 419-429 | 419-429 | | | 21,5 | 325,5-383 | 801890 |
| LD-HV 150 430-440 | 430-440 | | | 21,8 | 331-388,5 | 801891 |
| LD-HV 150 441-451 | 441-451 | | | 22,1 | 336,5-394 | 801892 |
| LD-HV 150 447-457 | 447-457 | | | 22,3 | 339,5-397 | 801893 |
| LD-HV 150 458-468 | 458-468 | | | 22,6 | 345-402,5 | 801894 |
| LD-HV 150 467-477 | 467-477 | | | 22,8 | 349,5-407 | 801895 |
| LD-HV 150 477-487 | 477-487 | | | 23,1 | 354,5-412 | 801896 |
| LD-HV 150 488-498 | 488-498 | | | 23,4 | 360-417,5 | 801897 |
| LD-HV 150 498-508 (DN 500) 20" | 498-508 | 500 | 20" | 24,1 | 365-422,5 | 110104 |
| LD-HV 150 509-519 | 509-519 | | | 24 | 370,5-428 | 801898 |
| LD-HV 150 520-530 | 520-530 | | | 24,3 | 376-433,5 | 801899 |
| LD-HV 150 531-541 | 531-541 | | | 24,6 | 381,5-439 | 801900 |
| LD-HV 150 542-552 | 542-552 | | | 24,9 | 387-444,5 | 801901 |
| LD-HV 150 553-563 | 553-563 | | | 25,2 | 392,5-450 | 801902 |
| LD-HV 150 564-574 | 564-574 | | | 25,5 | 398-455,5 | 801903 |
| LD-HV 150 575-585 | 575-585 | | | 25,8 | 403,5-461 | 801904 |
| LD-HV 150 586-596 | 586-596 | | | 26,1 | 409-466,5 | 801905 |
| LD-HV 150 594-604 | 594-604 | | | 26,3 | 413-470,5 | 801906 |
| LD-HV 150 600-610 (DN 600) 24" | 600-610 | 600 | 24" | 26,4 | 416-473,5 | 110105 |

LD - Lager HV 200



Die LD-Lager HV 200 haben einen festen BoP (Bottom of Pipe) Bereich von 171 bis 223,5 mm.

| Typ | Spannbereich [mm] | DN | Zoll | Gewicht [kg] | MoP | Artikel Nr. |
|--------------------------------|-------------------|-----|------|--------------|-------------|-------------|
| LD-HV 200 215-221 (DN 200) 8" | 215-221 | 200 | 8" | 14,3 | 278,5-334 | 112404 |
| LD-HV 200 222-229 | 222-229 | | | 14,4 | 282-338 | 801911 |
| LD-HV 200 230-237 | 230-237 | | | 14,5 | 286-342 | 801912 |
| LD-HV 200 238-245 | 238-245 | | | 14,7 | 290-346 | 801913 |
| LD-HV 200 246-254 | 246-254 | | | 14,9 | 294-350,5 | 801914 |
| LD-HV 200 255-262 | 255-262 | | | 15 | 298,5-354,5 | 801915 |
| LD-HV 200 259-266 | 259-266 | | | 15,1 | 300,5-356,5 | 801916 |
| LD-HV 200 266-273 (DN 250) 10" | 266-273 | 250 | 10" | 16,9 | 304-360 | 112405 |
| LD-HV 200 274-282 | 274-282 | | | 17,1 | 308-364,5 | 801917 |
| LD-HV 200 283-291 | 283-291 | | | 17,3 | 312,5-369 | 801918 |
| LD-HV 200 292-300 | 292-300 | | | 17,5 | 317-373,5 | 801919 |
| LD-HV 200 301-309 | 301-309 | | | 17,7 | 321,5-378 | 801920 |

| Typ | Spannbereich [mm] | DN | Zoll | Gewicht [kg] | MoP | Artikel Nr. |
|--------------------------------|-------------------|-----|------|--------------|-------------|-------------|
| LD-HV 200 310-317 | 310-317 | | | 17,9 | 326-382 | 801921 |
| LD-HV 200 317-324 (DN 300) 12" | 317-324 | 300 | 12" | 18 | 329,5-385,5 | 112406 |
| LD-HV 200 325-333 | 325-333 | | | 18,3 | 333,5-390 | 801922 |
| LD-HV 200 334-342 | 334-342 | | | 18,5 | 338-394,5 | 801923 |
| LD-HV 200 343-350 | 343-350 | | | 18,7 | 342,5-398,5 | 801924 |
| LD-HV 200 349-356 (DN 350) 14" | 349-356 | 350 | 14" | 19 | 345,5-401,5 | 110106 |
| LD-HV 200 358-365 | 358-365 | | | 19,3 | 350-406 | 801925 |
| LD-HV 200 366-374 | 366-374 | | | 19,5 | 354-410,5 | 801926 |
| LD-HV 200 375-382 | 375-382 | | | 19,7 | 358,5-414,5 | 801927 |
| LD-HV 200 381-388 | 381-388 | | | 19,8 | 361,5-417,5 | 801928 |
| LD-HV 200 389-396 | 389-396 | | | 20 | 365,5-421,5 | 801929 |
| LD-HV 200 397-407 (DN 400) 16" | 397-407 | 400 | 16" | 21,4 | 369,5-427 | 110107 |
| LD-HV 200 408-418 | 408-418 | | | 22,3 | 375-432,5 | 801930 |
| LD-HV 200 419-429 | 419-429 | | | 22,6 | 380,5-438 | 801931 |
| LD-HV 200 430-440 | 430-440 | | | 22,9 | 386-443,5 | 801932 |
| LD-HV 200 441-451 | 441-451 | | | 23,2 | 391,5-449 | 801933 |
| LD-HV 200 447-457 | 447-457 | | | 23,3 | 394,5-452 | 801934 |
| LD-HV 200 458-468 | 458-468 | | | 23,6 | 400-457,5 | 801935 |
| LD-HV 200 467-477 | 467-477 | | | 23,9 | 404,5-462 | 801936 |
| LD-HV 200 477-487 | 477-487 | | | 24,1 | 409,5-467 | 801937 |
| LD-HV 200 488-498 | 488-498 | | | 24,4 | 415-472,5 | 801938 |
| LD-HV 200 498-508 (DN 500) 20" | 498-508 | 500 | 20" | 24,8 | 420-477,5 | 110108 |
| LD-HV 200 509-519 | 509-519 | | | 25 | 425,5-483 | 801939 |
| LD-HV 200 520-530 | 520-530 | | | 25,3 | 431-488,5 | 801940 |
| LD-HV 200 531-541 | 531-541 | | | 25,6 | 436,5-494 | 801941 |
| LD-HV 200 542-552 | 542-552 | | | 25,9 | 442-499,5 | 801942 |
| LD-HV 200 553-563 | 553-563 | | | 26,2 | 447,5-505 | 801943 |
| LD-HV 200 564-574 | 564-574 | | | 26,5 | 453-510,5 | 801944 |
| LD-HV 200 575-585 | 575-585 | | | 26,8 | 458,5-516 | 801945 |
| LD-HV 200 586-596 | 586-596 | | | 27,1 | 464-521,5 | 801946 |
| LD-HV 200 594-604 | 594-604 | | | 27,4 | 468-525,5 | 801947 |
| LD-HV 200 600-610 (DN 600) 24" | 600-610 | 600 | 24" | 27,5 | 471-528,5 | 110109 |

LC HT - Lager HV 150



Die LC HT-Lager HV 150 haben einen festen BoP (Bottom of Pipe) Bereich von 116 bis 168,5 mm.

| Typ | Spannbereich [mm] | DN | Zoll | Gewicht [kg] | MoP | Artikel Nr. |
|-----------------------------------|-------------------|-----|--------|--------------|-----------|-------------|
| LC-HT HV 150 30-34 (DN 25) 1" | 30-34 | 25 | 1" | 4,0 | 131-185,5 | 801039 |
| LC-HT HV 150 40-44 (DN 32) 1 1/4" | 40-44 | 32 | 1 1/4" | 4,1 | 136-190,5 | 801041 |
| LC-HT HV 150 45-49 (DN 40) 1 1/2" | 45-49 | 40 | 1 1/2" | 4,2 | 138,5-193 | 801042 |
| LC-HT HV 150 57-61 (DN 50) 2" | 57-61 | 50 | 2" | 4,6 | 144,5-199 | 801045 |
| LC-HT HV 150 72-77 (DN 65) 2 1/2" | 72-77 | 65 | 2 1/2" | 4,8 | 152-207 | 801048 |
| LC-HT HV 150 84-89 (DN 80) 3" | 84-89 | 80 | 3" | 4,9 | 158-213 | 801050 |
| LC-HT HV 150 109-115 (DN 100) 4" | 109-115 | 100 | 4" | 5,5 | 170,5-226 | 801054 |
| LC-HT HV 150 134-140 (DN 125) 5" | 134-140 | 125 | 5" | 5,8 | 183-238,5 | 801058 |
| LC-HT HV 150 163-169 (DN 150) 6" | 163-169 | 150 | 6" | 7,8 | 197,5-253 | 801063 |
| LC-HT HV 150 215-221 (DN 200) 8" | 215-221 | 200 | 8" | 8,8 | 223,5-279 | 801071 |

LC HT - Lager HV 200



Die LC HT-Lager HV 200 haben einen festen BoP (Bottom of Pipe) Bereich von 171 bis 223,5 mm.

| Typ | Spannbereich [mm] | DN | Zoll | Gewicht [kg] | MoP | Artikel Nr. |
|-----------------------------------|-------------------|-----|--------|--------------|-----------|-------------|
| LC-HT HV 200 30-34 (DN 25) 1" | 30-34 | 25 | 1" | 4,6 | 186-240,5 | 801089 |
| LC-HT HV 200 40-44 (DN 32) 1 1/4" | 40-44 | 32 | 1 1/4" | 4,7 | 191-245,5 | 801091 |
| LC-HT HV 200 45-49 (DN 40) 1 1/2" | 45-49 | 40 | 1 1/2" | 4,8 | 193,5-248 | 801092 |
| LC-HT HV 200 57-61 (DN 50) 2" | 57-61 | 50 | 2" | 5,2 | 199,5-254 | 801095 |
| LC-HT HV 200 72-77 (DN 65) 2 1/2" | 72-77 | 65 | 2 1/2" | 5,3 | 207-262 | 801098 |
| LC-HT HV 200 84-89 (DN 80) 3" | 84-89 | 80 | 3" | 5,4 | 213-268 | 801100 |
| LC-HT HV 200 109-115 (DN 100) 4" | 109-115 | 100 | 4" | 6,1 | 225,5-281 | 801104 |
| LC-HT HV 200 134-140 (DN 125) 5" | 134-140 | 125 | 5" | 6,2 | 238-293,5 | 801108 |
| LC-HT HV 200 163-169 (DN 150) 6" | 163-169 | 150 | 6" | 8,4 | 252,5-308 | 801113 |
| LC-HT HV 200 215-221 (DN 200) 8" | 215-221 | 200 | 8" | 9,5 | 278,5-334 | 801121 |

LD HT - Lager HV 150



Die LD HT-Lager HV 150 haben einen festen BoP (Bottom of Pipe) Bereich von 116 bis 168,5 mm.

| Typ | Spannbereich [mm] | DN | Zoll | Gewicht [kg] | MoP | Artikel Nr. |
|-----------------------------------|-------------------|-----|------|--------------|-------------|-------------|
| LD-HT HV 150 266-273 (DN 250) 10" | 266-273 | 250 | 10" | 15,9 | 249-305 | 801194 |
| LD-HT HV 150 317-324 (DN 300) 12" | 317-324 | 300 | 12" | 17 | 274,5-330,5 | 801200 |
| LD-HT HV 150 349-356 (DN 350) 14" | 349-356 | 350 | 14" | 18,1 | 290,5-346,5 | 801204 |
| LD-HT HV 150 397-407 (DN 400) 16" | 397-407 | 400 | 16" | 20,4 | 314,5-372 | 801210 |
| LD-HT HV 150 447-457 (DN 450) 18" | 447-457 | 450 | 18" | 22,3 | 339,5-397 | 801215 |
| LD-HT HV 150 498-508 (DN 500) 20" | 498-508 | 500 | 20" | 24,1 | 365-422,5 | 801220 |
| LD-HT HV 150 600-610 (DN 600) 24" | 600-610 | 600 | 24" | 26,4 | 416-473,5 | 801230 |

LD HT - Lager HV 200



Die LD HT-Lager HV 200 haben einen festen BoP (Bottom of Pipe) Bereich von 171 bis 223,5 mm.

| Typ | Spannbereich [mm] | DN | Zoll | Gewicht [kg] | MoP | Artikel Nr. |
|--------------------------------|-------------------|-----|------|--------------|-------------|-------------|
| LD-HV 200 266-273 (DN 250) 10" | 266-273 | 250 | 10" | 16,9 | 304-360 | 801242 |
| LD-HV 200 317-324 (DN 300) 12" | 317-324 | 300 | 12" | 18 | 329,5-385,5 | 801248 |
| LD-HV 200 349-356 (DN 350) 14" | 349-356 | 350 | 14" | 19 | 345,5-401,5 | 801252 |
| LD-HV 200 397-407 (DN 400) 16" | 397-407 | 400 | 16" | 21,4 | 369,5-427 | 801258 |
| LD-HV 200 447-457 (DN 450) 18" | 447-457 | 450 | 18" | 23,3 | 394,5-452 | 801263 |
| LD-HV 200 498-508 (DN 500) 20" | 498-508 | 500 | 20" | 24,8 | 420-477,5 | 801268 |
| LD-HV 200 600-610 (DN 600) 24" | 600-610 | 600 | 24" | 27,5 | 471-528,5 | 801278 |

LK - Lager HV 150



Die LK-Lager HV 150 haben einen festen BoP (Bottom of Pipe) Bereich von 116 bis 168,5 mm.

| Typ | Durchmesser [mm] | DN | Gewicht [kg] | BoP | MoP | Artikel Nr. |
|----------------------|------------------|-----|--------------|-------------|---------------|-------------|
| LK - HV 150 (DN 25) | 33,7 | 25 | 4,1 | 137,5-167,5 | 154,35-184,35 | 110110 |
| LK - HV 150 (DN 32) | 42,4 | 32 | 4,2 | 137,5-167,5 | 158,7-188,7 | 110111 |
| LK - HV 150 (DN 40) | 48,3 | 40 | 4,3 | 137,5-167,5 | 161,65-191,65 | 110112 |
| LK - HV 150 (DN 50) | 60,3 | 50 | 4,4 | 137,5-167,5 | 167,65-197,65 | 110113 |
| LK - HV 150 (DN 65) | 76,1 | 65 | 6,2 | 147,5-177,5 | 185,55-215,55 | 110114 |
| LK - HV 150 (DN 80) | 88,9 | 80 | 6,6 | 147,5-177,5 | 191,95-221,95 | 110115 |
| LK - HV 150 (DN 100) | 114,3 | 100 | 12,0 | 150-180 | 207,15-237,15 | 110116 |
| LK - HV 150 (DN 125) | 139,7 | 125 | 13,9 | 150-180 | 219,85-249,85 | 110117 |
| LK - HV 150 (DN 150) | 168,3 | 150 | 14,5 | 150-180 | 234,15-264,15 | 110118 |
| LK - HV 150 (DN 200) | 219,1 | 200 | 16,6 | 150-180 | 259,55-289,55 | 110119 |
| LK - HV 150 (DN 250) | 273,0 | 250 | 18,6 | 150-180 | 286,5-316,5 | 110120 |
| LK - HV 150 (DN 300) | 323,9 | 300 | 24,2 | 150-160 | 311,95-321,95 | 110121 |

sikla

Kundencenter Süd

Sikla GmbH
In der Lache 17
78056 VS-Schwenningen
Telefon 07720 948 0
www.sikla.de

Kundencenter Nord

Sikla GmbH
Spannstiftstraße 37
58119 Hagen
Telefon 02334 9584 0
www.sikla.de

Sikla Austria Ges.m.b.H.

Kornstraße 4
A-4614 Marchtrenk
Telefon +43 (0) 7242 420 58 0
www.sikla.at

Sikla (Schweiz) AG

Udermüllistrasse 26
CH-8320 Fehraltorf
Telefon +41 44 95484 14
www.sikla.ch